



Lustres GAZ

Modèles L06

NOTICE D'INSTALLATION
ET D'UTILISATION



Sommaire

1 Avertissements.....	3
2 À Propos	4
3 Présentation Et Fonctionnement	5
4 Caractéristiques Techniques	6
4.1 Caractéristiques Générales	6
4.3 LUSTRE L6R.....	7
5 Guide D'installation.....	9
5.1 Fixation Des Lustres.....	9
5.2 Raccordement En Gaz.....	10
5.3 Changement De Gaz	11
5.4 Dispositifs De Sécurité.....	12
Thermocouple	12
6 Alimentation Électrique	14
6.1 Câblages	14
6.2 Tableau De Commande.....	15
7 Mise En Service	16
8 Entretien	17
9 Nomenclature Des Pièces Détachées	17
10 Recherche De Panne.....	18

1 Avertissements

Les lustres GAZ DELESTRE doivent être installés conformément aux normes et dispositions applicables sur les installation gaz (notamment NF P 45-204), les installation électriques (notamment NF C 15-100), ainsi que le Règlement de Sécurité Incendie dans les Etablissement recevant du Public. En outre, l'installation doit être effectuée par un installateur qualifié conformément aux règles de l'art.

Les lustres GAZ DELESTRE ne doivent pas être installés dans un local à usage domestique. Se reporter aux classifications de bâtiments autorisés dans le Règlement de Sécurité Incendie dans les ERP.

Toute modification du produit sans accord préalable de la société DELESTRE Industrie entraînera la perte du marquage CE et l'arrêt de toute garantie.

Cet appareil n'est pas prévu pour être utilisé par des personnes (y compris les enfants) dont les capacités physiques, sensorielles ou mentales sont réduites, ou des personnes dénuées d'expérience ou de connaissance, sauf si elles ont pu bénéficier, par l'intermédiaire d'une personne responsable de leur sécurité, d'une surveillance ou d'instructions préalables concernant l'utilisation de l'appareil.

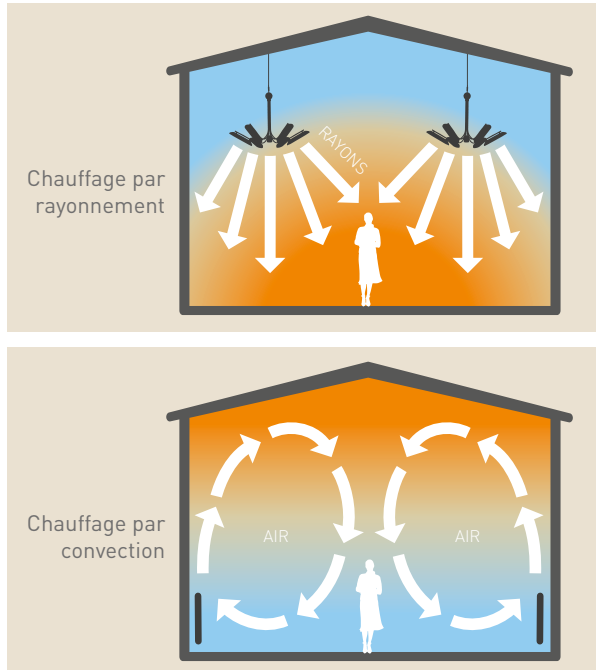
Il convient de surveiller les enfants pour s'assurer qu'ils ne jouent pas avec l'appareil.

Ne pas utiliser ou stocker de produits inflammables à proximité des appareils.

Conformément à l'article V8 du Règlement De Sécurité Contre L'incendie Relatif Aux ERP, ce type de chauffage ne doit fonctionner qu'en période d'occupation des locaux.

2 À Propos

LES AVANTAGES DU CHAUFFAGE PAR RAYONNEMENT
PAR RAPPORT AU SYSTÈME PAR CONVECTION



Une Chaleur Instantanée

Sans préchauffage, le confort procuré par le rayonnement IRC est ressenti immédiatement par l'utilisateur.

Du Confort

La température est homogène et la chaleur est maîtrisée : elle peut être modulée suivant les besoins. Sans mouvement d'air, l'IRC est parfaitement silencieux.

Des Économies

Le rayonnement IRC concentre la puissance sur les seules zones à chauffer, évitant toute déperdition. Il en résulte un coût d'exploitation maîtrisé, et un retour sur investissement rapide.

Pas D'entretien

Une fois installés, les panneaux radiants électriques IRC ne nécessitent aucune attention particulière.

Une Installation Simple

Simple, rapides et évolutives les installations sont également réversibles.



3 Présentation Et Fonctionnement

Les Lustres radiants DELESTRE série LR sont des lustres en ferronnerie comprenant des panneaux radiants lumineux, pour locaux fermés et ouverts d'usage non domestique. Ils fonctionnent sans raccordement à une cheminée pour évacuation les produits de combustion.

Lors de la mise en marche d'une des 6 zones sélectionnables par le TDE/TDER DELESTRE, celui-ci commande l'ouverture de l'électrovanne placée en amont de l'installation.

Les appareils étant dotés d'un système d'allumage et de contrôle automatique, l'impulsion sur une des zones enclenche l'alimentation des électrodes durant une minute, provoquant une étincelle venant enflammer le gaz.

L'impulsion alimente le bloc d'allumage se trouvant sur le bloc de sécurité gaz. Celui-ci alimenté, le clapet du bloc gaz reste ouvert pendant la durée du cycle d'allumage. Après le cycle d'allumage d'une minute, le thermocouple détecte la chaleur de la flamme et permet au bloc de sécurité gaz de rester en position ouvert, laissant circuler le gaz. Le radiant est alors en régime établi et a un fonctionnement normal. Celui-ci restera en position fermé en absence de flamme après le cycle d'allumage, empêchant toute évacuation du gaz non brûlé par le radiant.

Il est possible d'effectuer une autre tentative d'allumage une fois que le premier cycle est terminé.

(en cas d'utilisation d'un TDER avec réglage des plages de fonctionnement du chauffage, l'allumage des appareils se fait automatiquement).

La ventilation étant asservie au fonctionnement du chauffage, celle-ci se met automatiquement en marche lors de la première zone de chauffe sélectionnée. Un voyant présent sur le TDE/TDER permet de contrôler le bon fonctionnement de la ventilation (Cf chapitre 6.2 - TDE/TDER).

4 Caractéristiques Techniques

4.1 Caractéristiques Générales

LUSTRE RADIANT L04GXX: Débit calorifique nominal :16 kW (PCI)

Gaz type	Injecteurs	Nombre injecteurs	Pression alimentation mbar	Débit gaz nominal		Air comburant m ³ /h	Dimensions mm	Poids en Kg	Hauteur installation conseillée	Largeur de nef
				m ³ /h	Kg/h					
Naturel G20	155/100	4	20	1,776	-	-	122	20	5 m à 5,20 m	4 à 6 m
Naturel G25	160/100	4	25	2,066	-					
Naturel G25	170/100	4	20	2,066	-					
Propane G31	105/100	4	37	-	1,305					
Butane G30	100/100	4	50	-	1,326					
Propane G31	100/100	4	50	-	1,305					

LUSTRE RADIANT L06GXX: Débit calorifique nominal :24 kW (PCI)

Gaz type	Injecteurs	Nombre injecteurs	Pression alimentation mbar	Débit gaz nominal		Air comburant m ³ /h	Dimensions mm	Poids en Kg	Hauteur installation conseillée	Largeur de nef
				m ³ /h	Kg/h					
Naturel G20	155/100	6	20	2,665	-	-	130	26	5,50 m à 5,70 m	6 à 7 m
Naturel G25	160/100	6	25	3,099	-					
Naturel G25	170/100	6	20	3,099	-					
Propane G31	105/100	6	37	-	1,957					
Butane G30	100/100	6	50	-	1,989					
Propane G31	100/100	6	50	-	1,957					

LUSTRE RADIANT L08GXX: Débit calorifique nominal :32 kW (PCI)

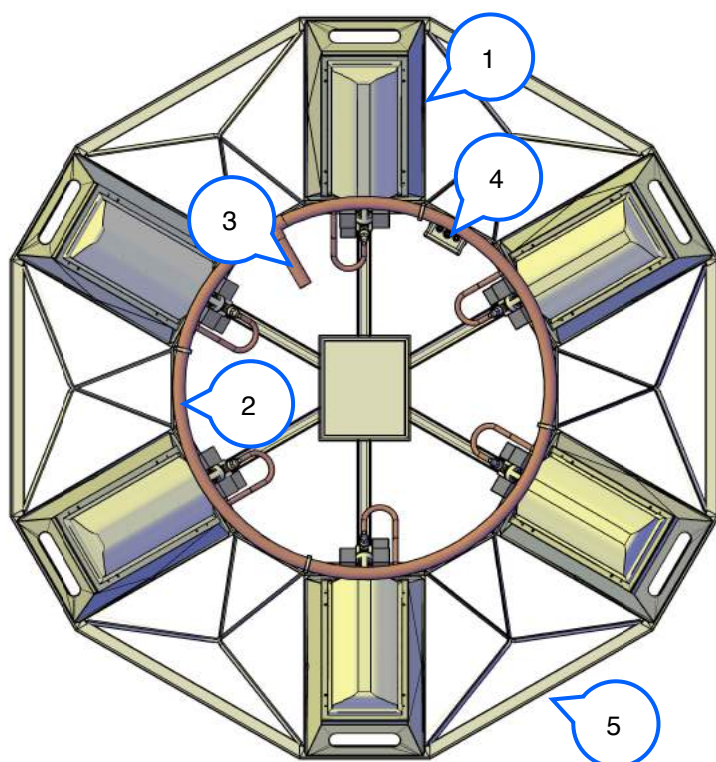
Gaz type	Injecteurs	Nombre injecteurs	Pression alimentation mbar	Débit gaz nominal		Air comburant m ³ /h	Dimensions mm	Poids en Kg	Hauteur installation conseillée	Largeur de nef
				m ³ /h	Kg/h					
Naturel G20	155/100	8	20	3,553	-	-	160	37	5,80 m à 6,20 m	7 à 9 m
Naturel G25	160/100	8	25	4,132	-					
Naturel G25	170/100	8	20	4,132	-					
Propane G31	105/100	8	37	-	2,61					
Butane G30	100/100	8	50	-	2,652					
Propane G31	100/100	8	50	-	2,61					

LUSTRE RADIANT L10GXX: Débit calorifique nominal :40 kW (PCI)

Gaz type	Injecteurs	Nombre injecteurs	Pression alimentation mbar	Débit gaz nominal		Air comburant m ³ /h	Dimensions mm	Poids en Kg	Hauteur installation conseillée	Largeur de nef
				m ³ /h	Kg/h					
Naturel G20	155/100	10	20	4,441	-	-	176	43	6,50 m à 6,80 m	9 à 12 m
Naturel G25	160/100	10	25	5,165	-					
Naturel G25	170/100	10	20	5,165	-					
Propane G31	105/100	10	37	-	3,262					
Butane G30	100/100	10	50	-	3,315					
Propane G31	100/100	10	50	-	3,262					

4.3 LUSTRE L6R

- Composants de l'appareil



- 1 Panneau radiant RD4L, (Brûleur, Bloc BA, Bloc sécurité Gaz, Thermocouple, Bougie éclateur).
- 2 Collecteur d'alimentation gaz
- 3 Ensemble kit vanne ou kit vanne-détente
- 4 Boîte de dérivation raccordement électrique
- 5 Lustre L06 avec (AV) ou sans (SV) volutes

- Raccordement électrique

Alimentation en 220/240V monophasé sur bornier:

Phase
Neutre
Terre

Pour un fonctionnement en 2 allures (50% et 100%), un fil supplémentaire est nécessaire:

Phase 1: allure 1
Phase 2: allure 2
Neutre
Terre

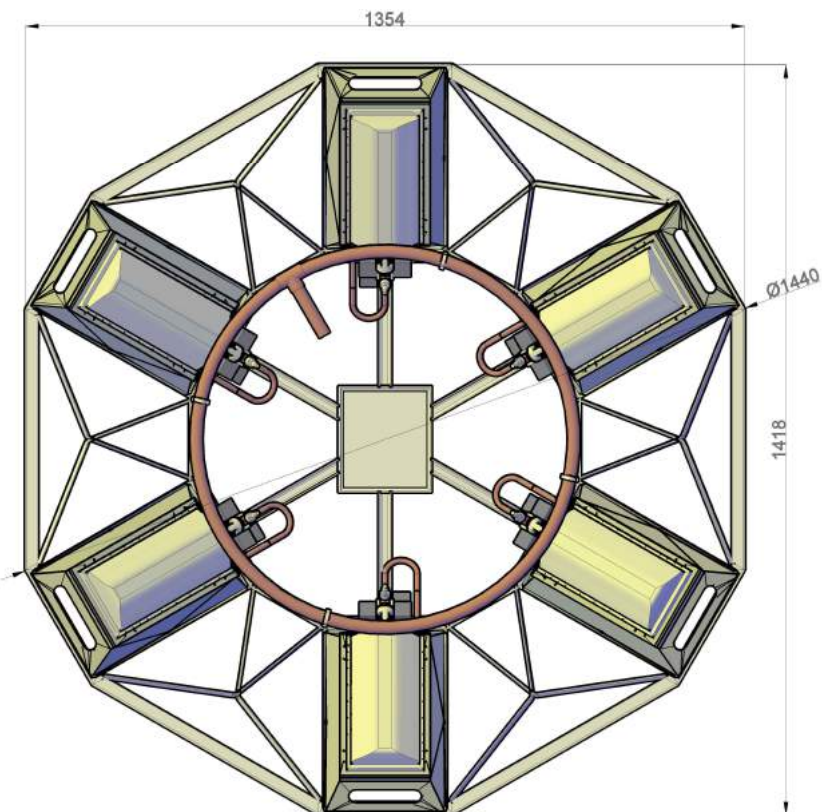
Pour un fonctionnement à 100% uniquement, réaliser un shunt entre P1 et P2.

- Consommation électrique à l'allumage : 54 à 108 Watts
- Mise sous tension de l'appareil 60 secondes à chaque allumage (pré réglé sur le tableau de commandes)
- Gaz : le raccordement se fait à l'aide d'un raccord femelle pas de 3/4".
L'ensemble raccordement gaz (kit vanne ou kit vanne détente) est systématiquement livré avec l'appareil.

- Caractéristiques Particulières du L6R

Débit calorifique nominal GNH/Propane (PCI): 25,2/22,(kW

Gaz type	Injecteurs		Pression alimentation (mbar)	Débit gaz nominal pleine allure		Débit gaz nominal demi allure		Air comburant (m3/h)	Dimension (mm)	Poids (Kg)
	Type	Nbre		(m3/h)	(Kg/h)	(m3/h)	(Kg/h)			
Naturel G20	155/100	6	20	2,665	-	1,332		30	1440	26
Naturel G25	160/100	6	25	3,099	-	1,550				
Naturel G25	170/100	6	20	3,099	-	1,550				
Propane G31	100/100	6	37	-	1,748	-	0,874			
Butane G30	100/100	6	50	-	1,989	-	0,979			
Propane G31	100/100	6	50	-	1,957	-	0,979			



5 Guide D'installation

5.1 Fixation Des Lustres

La mise en œuvre des lustres doit être conforme aux :

- ✓ Règlements et règles de l'art dans les pays où ils sont installés,
- ✓ Règlements sanitaires et de sécurité incendie relatifs à chaque type de locaux,
- ✓ Prescriptions du fabricant pour l'assemblage et le raccordement des produits.

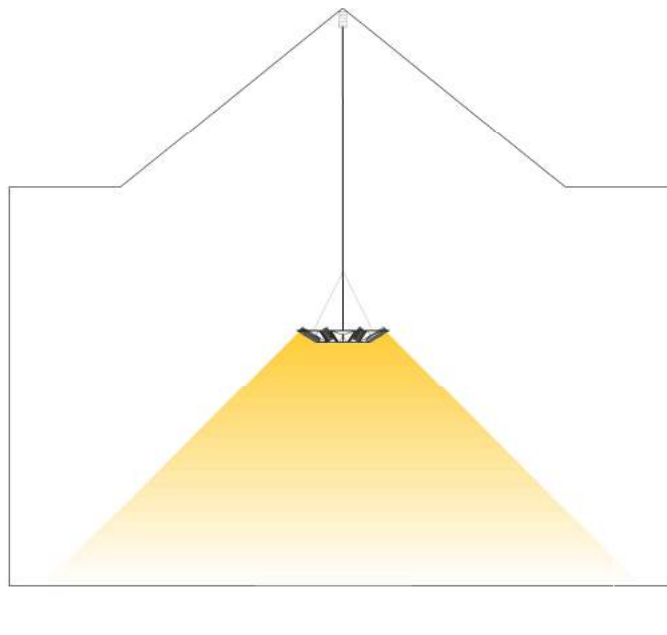
Les lustres radiants sont livrés avec les tirants de chaîne pour rejoindre le centre du lustre, ainsi qu'un maillon rapide central.

Les lustres radiants doivent être fixés au moyen d'une chaîne de section suffisante pour que la suspenste soit sûre et durable, au minimum par une chaîne galva $\varnothing 4\text{mm}$. Assurer la sécurité de la suspenste par un filin acier en cas de non accès au point d'accroche ou encore lorsque les lustres sont installés dans un environnement agressif (air saturé en humidité, en sel marin ...)

Rappel du poids des lustres à prendre en compte:

Modèle	Poids (kg)
L4R	20
L6R	26
L8R	37
L10R	43

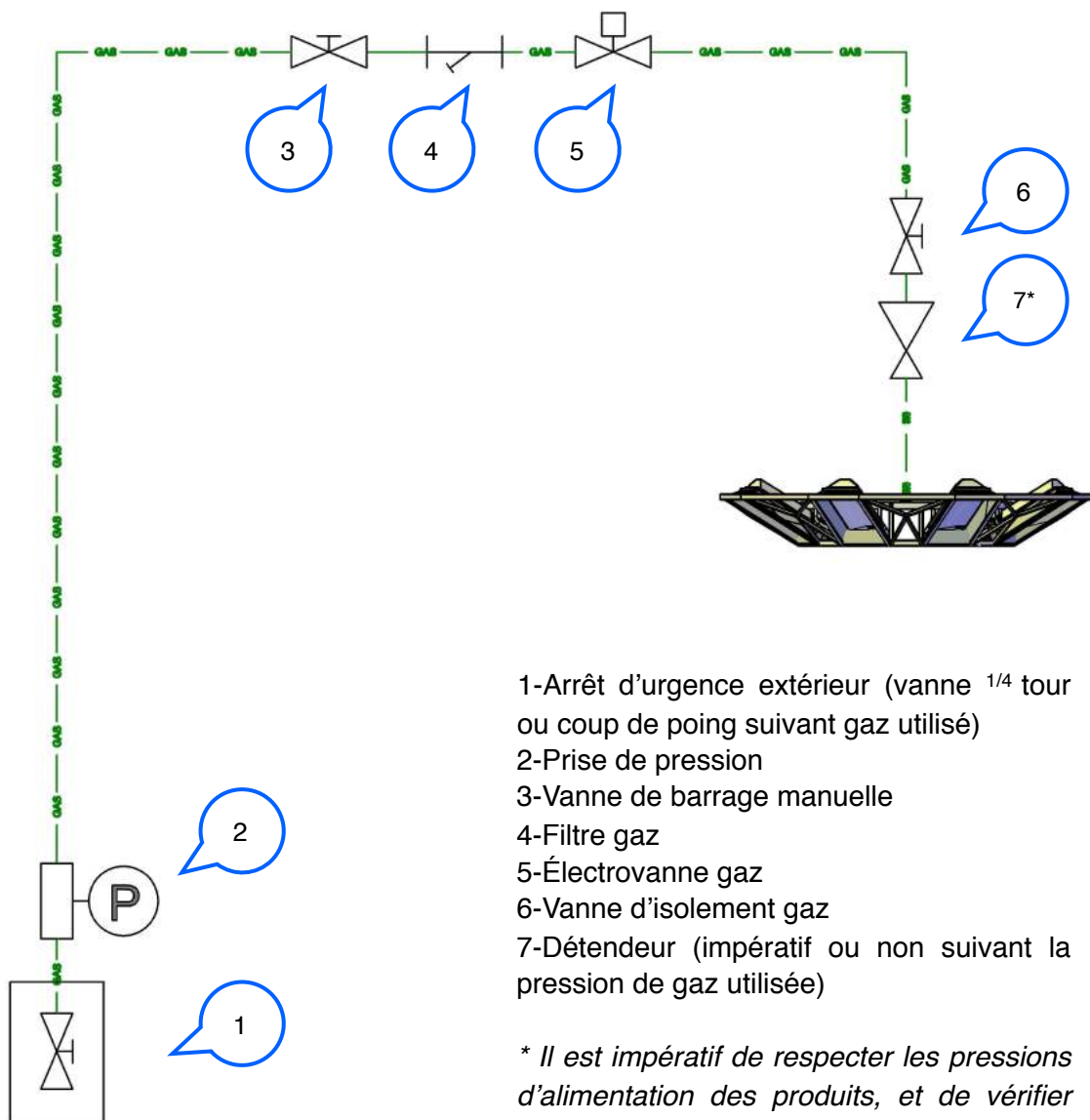
**Ces poids ne comprennent pas les équipements optionnels, tel que l'éclairage.*



5.2 Raccordement En Gaz

Ceux-ci fonctionnent avec les différents GAZ suivants, aux pressions d'alimentation indiquées :

TYPE DE GAZ	France, Belgique	Allemagne
Butane G30	-	50 mbar
Propane G31	37 mbar	50 mbar
Gaz naturel G20	20 mbar	20 mbar
Gaz naturel type Groningue G25	25 mbar	25/20 mbar



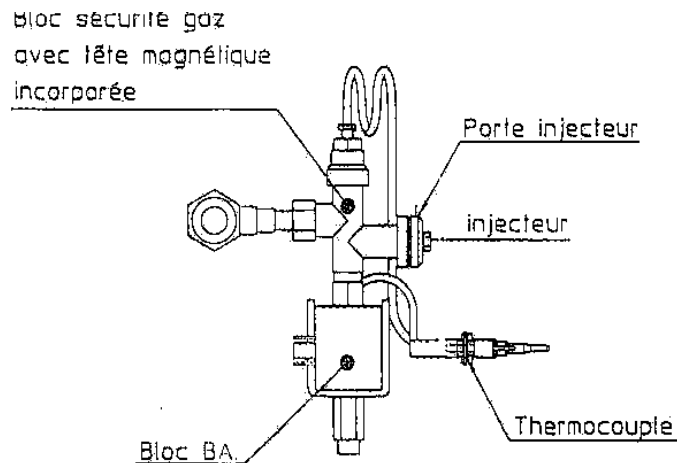
- 1-Arrêt d'urgence extérieur (vanne $1/4$ tour ou coup de poing suivant gaz utilisé)
- 2-Prise de pression
- 3-Vanne de barrage manuelle
- 4-Filtre gaz
- 5-Électrovanne gaz
- 6-Vanne d'isolement gaz
- 7-Détendeur (impératif ou non suivant la pression de gaz utilisée)

** Il est impératif de respecter les pressions d'alimentation des produits, et de vérifier que le gaz mentionné sur l'étiquette signalétique du produit corresponde à la nature du gaz utilisé.*

5.3 Changement De Gaz

Le changement de gaz nécessite de remplacer l'injecteur positionné sur le bloc de sécurité gaz (Cf schéma ci-dessous), pour un injecteur correspondant au gaz utilisé. S'assurer que le détendeur permet de délivrer le nouveau gaz à la pression appropriée.

Cette opération est à réaliser par un installateur agréé, qui devra se procurer un kit de changement gaz comportant notamment la nouvelle étiquette produit à remplacer, sur laquelle sont spécifiés les nouvelles informations de l'appareil.



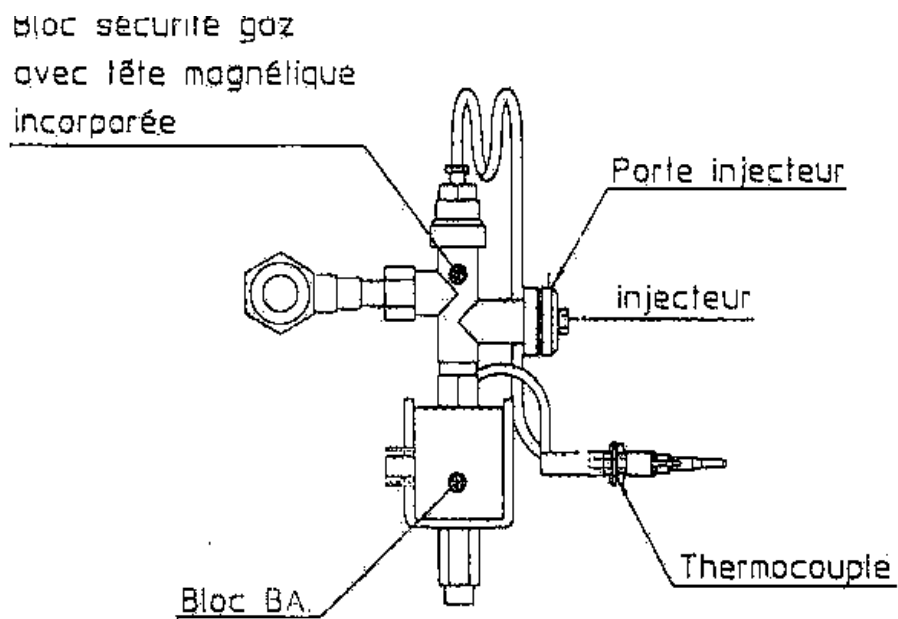
Gaz	Type	Pression (mbar)	L4R		L6R		L8R		L10R	
			∅	Nbre	∅	Nbre	∅	Nbre	∅	Nbre
Propane	G31	37	100/100	4	100/100	6	100/100	8	100/100	10
	G31	50	100/100	4	100/100	6	100/100	8	100/100	10
Gaz naturel	G20	20	155/100	4	155/100	6	155/100	8	155/100	10
	G25	25	160/100	4	160/100	6	160/100	8	160/100	10

5.4 Dispositifs De Sécurité

Thermocouple

→ (Cf chapitre 3: Présentation et Fonctionnement)

Schéma de principe du bloc de sécurité gaz intégrant le thermocouple, le bloc d'allumage et la tête magnétique.



Ventilation

Conformément à l'article GZ21 du Règlement De Sécurité Contre L'incendie Relatif Aux ERP (*Cf Annexe 01*), la mise en place d'une ventilation mécanique asservie au fonctionnement du chauffage est obligatoire. Celle-ci a pour but de renouveler l'air neuf apporté au bâtiment et d'évacuer les gaz brûlés produits par la combustion des radiants. La réglementation impose une extraction de 10m³/h par kW de chauffage installé.

Exemple:

Pour une installation de 3 lustres de 6 radiants, la puissance est égale à:

$$3 \times 25,2 \text{ kW} = 75,6 \text{ kW}$$

$$75,6 \text{ kW} \times 10 \text{ m}^3/\text{h}/\text{kW} = 756 \text{ m}^3/\text{h}$$

La ventilation installée devra au minimum extraire un débit de 756 m³/h.

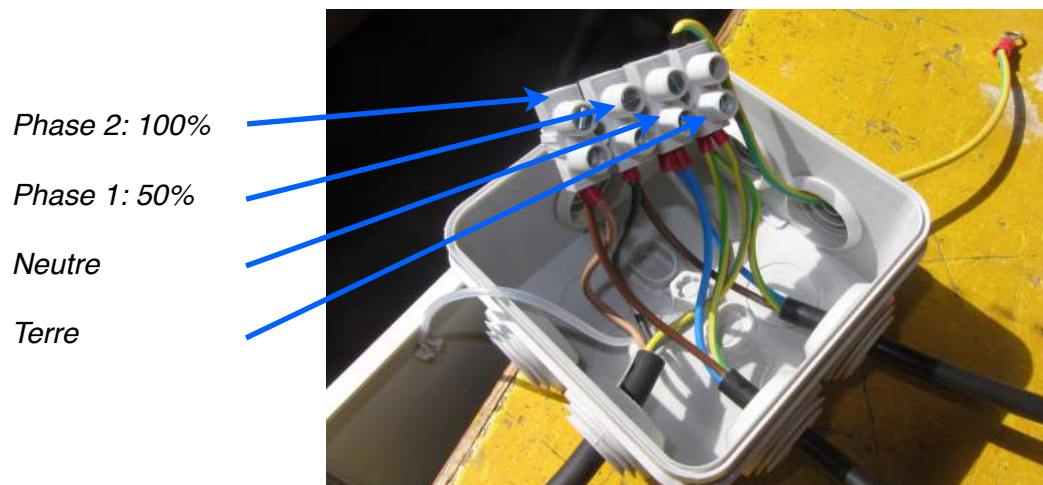
Il est également nécessaire de disposer d'une ou plusieurs entrées d'air neuf (de préférence en partie basse du bâtiment pour favoriser le brassage d'air), d'une dimension à évaluer suivant le débit d'air extrait et la vitesse de passage à travers la grille.

L'utilisation du TDE/TDER DELESTRE permet d'asservir la ventilation au fonctionnement du chauffage, dès l'impulsion sur une des zones de chauffe. Un pressostat différentiel d'air placé au niveau du moteur d'extraction empêche la mise en marche du chauffage en cas de dysfonctionnement du moteur. Un voyant de défaut placé sur le TDE/TDER permet alors de visualiser la panne.

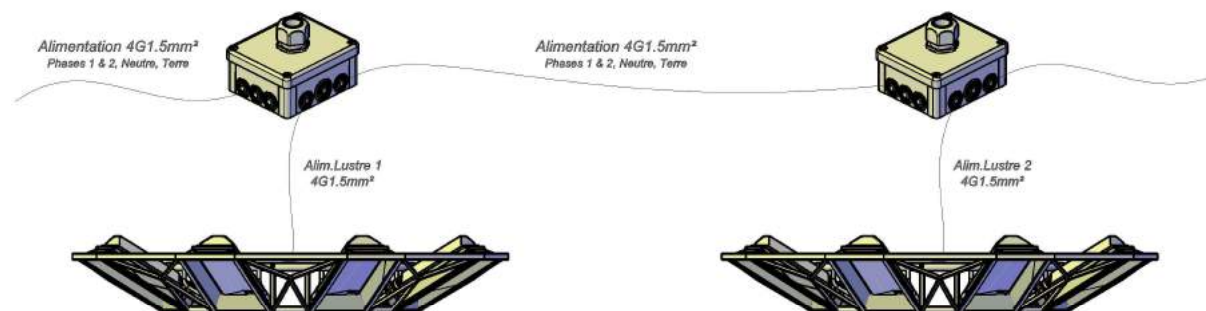
6 Alimentation Électrique

6.1 Câblages

L'alimentation électrique se fait à chaque appareil en 220/240V monophasé, par un câble multifilaire U1000-R2V, sur le bornier situé dans la boîte de dérivation placée dans la partie centrale du lustre.



Un seul câble peut être passé en cas d'allumage groupé des lustres. Il suffira de prévoir des dérivations à chaque appareil à l'aide de boîtes étanches:



Sections préconisées pour le câblage des éléments de l'installation:

Alimentation du TDE/TDER: 3G2.5mm²

Alimentation des lustres: 4G1.5mm²

Alimentation de l'électrovanne: 3G1.5mm²

Le câblage des radiants, de la ventilation, du pressostat, de l'électrovanne et de l'arrêt d'urgence (également de la sonde de température si vous utilisez un TDER) est prévu sur le bornier de raccordement du tableau de commande TDE/TDER DELESTRE. Se référer à la notice technique de l'appareil pour de plus amples informations.

6.2 Tableau De Commande

Pour le bon fonctionnement des appareils, il est préconisé d'utiliser les tableaux de commande TDE/TDER DELESTRE:

	<i>TDE</i>	<i>TDER</i>
Choix de 6 zones distinctes de chauffage	✓	✓
Choix d'allumage d'une zone à 50 ou 100%	✓	✓
Asservissement de la ventilation	✓	✓
Ouverture automatique de l'électrovanne	✓	✓
Voyants Défaut et Marche Ventilation	✓	✓
Programmation de plage horaires de fonctionnement (jour, heures, durée)	✗	✓
Régulation de la T°	✗	✓
Choix du mode de chauffage (Auto-T° confort-T° réduite)	✗	✓



7 Mise En Service

Opérations préalables avant la mise en service de l'installation:

1. Contrôler l'étanchéité de l'ensemble de la canalisation gaz. Pour éviter de détériorer les organes de sécurité, s'assurer que toutes les vannes de chaque appareil sont fermées avant la mise en pression.
2. Impérativement purger la canalisation au niveau de la vanne de coupure de chaque appareil, avec de l'air comprimé asséché ou du gaz neutre. Cette purge doit être réalisée pour éviter que les impuretés des canalisations ne bouchent les filtres ou ne détériorent les organes de sécurité et de fonctionnement des appareils.
3. Rouvrir les vannes de coupure de chaque appareil.
4. S'assurer que la ventilation du bâtiment est suffisante (*Cf chapitre 5.3 - Ventilation*).

* Il est impératif de respecter la pression d'alimentation en gaz à l'entrée de chaque lustre, indiquée dans les tableaux caractéristiques des produits et sur l'étiquette d'identification placée sur la boîte de dérivation du lustre. S'il n'est pas fourni, choisir le détendeur adéquat au type de lustre, et contrôler son calibre.

* Vérifier que la nature du gaz d'alimentation utilisé est bien identique à celle indiquée sur l'étiquette signalétique du lustre.

Votre installation est prête à fonctionner !

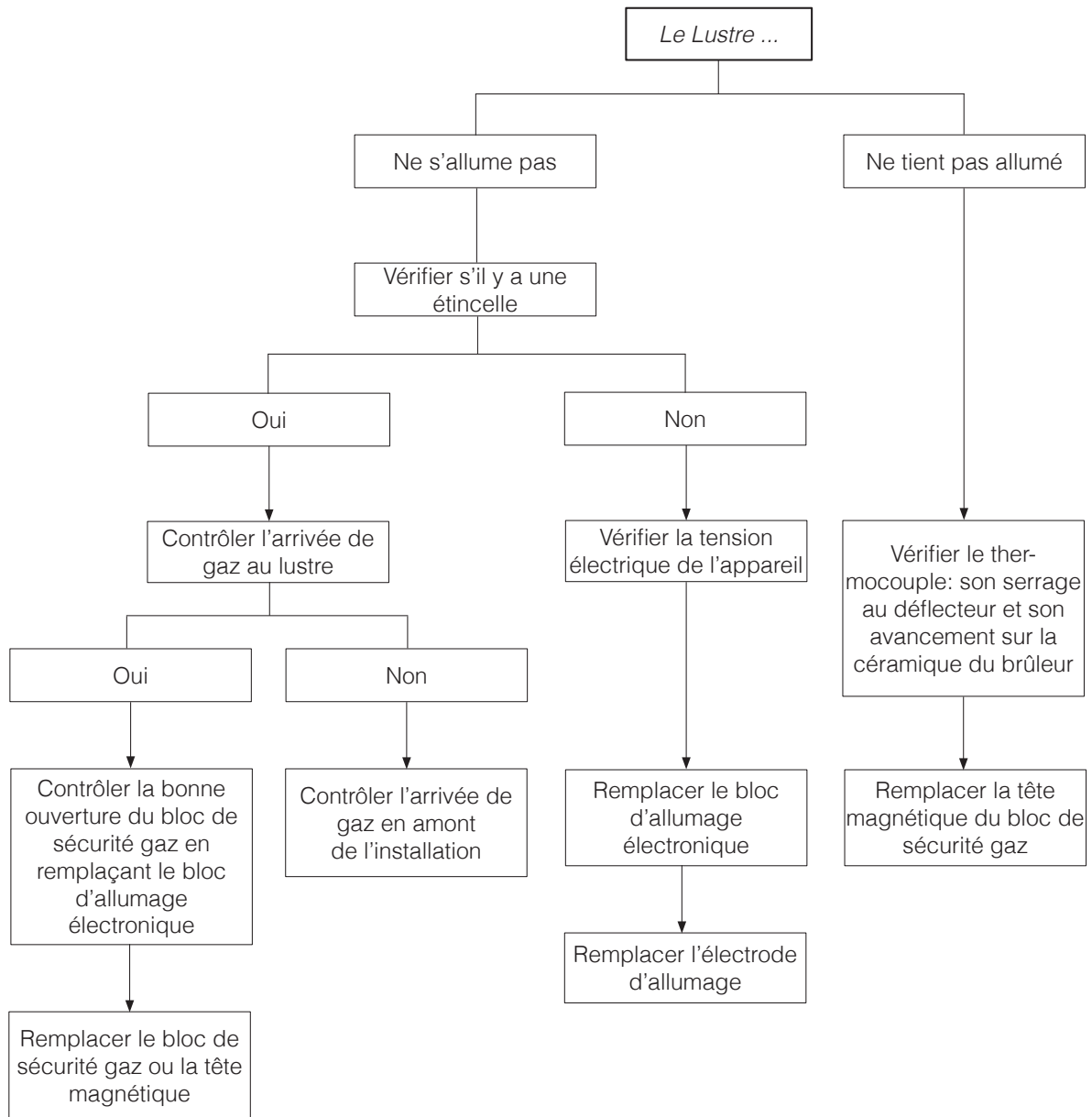
8 Entretien

Conformément à l'article GZ29, CH57 & CH58 du règlement de sécurité contre l'incendie relatif aux ERP, l'installation gaz se doit d'être entretenue et contrôlée tous les ans (Cf Annexe 02).

9 Nomenclature Des Pièces Détachées

REFERENCE	ARTICLE
KVDG20L	Kit vanne détente GNH 20 mbar pour lustre
KVDG25L	Kit vanne détente GNH 25 mbar pour lustre
KVDG320L1	Kit vanne détente GNH 300 mbar<30kW
KVDG320L2	Kit vanne détente GNH 300mbar de 30
KVDG325L1	Kit vanne détente GNL 300 mbar< 30 kW
KVDG325L2	Kit vanne détente GNL 300 mbar de 30
KVDGPROPL	Kit vanne détente propane lustres
RDB4	Brûleur Delestre 4 kW réf 00C0575
RDBA	Bloc bobine allumeur réf 02850010
RDCO	Connecteur réf 3000910
RDCQ	Coquille bloc BA réf 042
RDEC	Eclateur à patte réf 14061690
RDSE	Bloc sécurité réf 40118
RDTH	Thermocouple rigide réf 48040
RDTHRAM	Thermocouple andin modèle rigide
INJECT	Injecteur (gaz à définir)
RDGRRD	Grille pour brûleur gaz radiant
RDGR4L	Grille pour brûleur gaz lustre
RDGRRD	Grille pour brûleur gaz radiant

10 Recherche De Panne





DELESTRE Industrie
Z.I La Bergerie - BP 10
49280 LA SÉGUINIÈRE

Tél: +33 (0)2 41 56 90 62
Fax: +33 (0)2 41 56 81 18

*Du Lundi au Jeudi 8:00-18:00
et le Vendredi 8:00-16:00*

email: delestre@delestre.fr

www.delestre-industrie.com

Annexe 01

V8

Consignes d'exploitation

(Arrêté du 29 juillet 2003)

§ 1. Le chauffage des établissements par panneaux radiants à combustible gazeux ne doit fonctionner qu'en période d'occupation des locaux.

GZ 21

Ventilation et aération des locaux contenant des appareils de type A ou B

(Arrêté du 23 janvier 2004)

§ 1. Cet article ne concerne pas les chaufferies visées à l'article CH 5.

§ 2. Ventilation des locaux. Tout local contenant un ou plusieurs appareils de type A ou B doit posséder une amenée d'air permettant de fournir à ce ou ces appareils la quantité d'air nécessaire à leur fonctionnement normal.

Tout local contenant au moins un appareil de type A doit posséder une évacuation d'air vicié pour limiter les effets de pollution par les produits de combustion. Sauf dispositions contraires, cette exigence ne concerne pas les locaux contenant uniquement un ou plusieurs appareils raccordés, pour lesquels l'évacuation des produits de combustion s'effectue par un dispositif conforme à l'article GZ 25. La position du ou des orifices d'amenée d'air doit être déterminée en fonction des dimensions du local et de l'implantation de l'évacuation d'air vicié pour assurer un balayage efficace.

a) Amenée d'air nécessaire au fonctionnement des appareils raccordés ou non. Elle peut être directe ou indirecte, mécanique ou naturelle. Selon les types d'appareils installés, les débits d'air minimum à assurer sont les suivants :

- 1,75 m³/h d'air par kW de puissance calorifique totale des appareils raccordés, installés dans le local et qui ne comportent pas de coupe-tirage ou de régulateur de tirage ;
- 3,5 m³/h d'air par kW de puissance calorifique totale des appareils raccordés munis d'un coupe-tirage ou d'un régulateur de tirage ;
- 10 m³/h d'air par kW de puissance calorifique totale des appareils non raccordés.

Dans le cas où l'amenée d'air est indirecte, l'air ne doit pas provenir d'un local à risque particulier. Si un orifice est aménagé dans une paroi pour réaliser le transfert d'air, il doit être placé en partie basse et être équipé d'un dispositif d'obturation permettant de rétablir la résistance au feu de la paroi lorsque celle-ci est requise.

Si l'amenée d'air est mécanique, elle doit fonctionner au moins pendant la durée de marche des appareils. L'alimentation en gaz ou le fonctionnement du ou des appareils peut être asservi au fonctionnement de cette amenée d'air. La suite du présent règlement précise les cas où cet asservissement est obligatoire.

Dans un local comportant une amenée d'air mécanique et une extraction mécanique, l'amenée d'air doit être asservie à l'extraction.

Si l'amenée d'air est naturelle, le ou les orifices doivent avoir une section libre totale compatible avec les débits à assurer et ne doivent pas être obturés pendant la durée de marche des appareils.

b) Evacuation de l'air vicié d'un local contenant un appareil de type A (appareil dit " non raccordé ").

Dans un même local, l'évacuation de l'air vicié par les produits de combustion des appareils non raccordés doit être réalisée en totalité soit naturellement, soit mécaniquement.

L'évacuation naturelle de l'air vicié est réalisée par un ou plusieurs orifices disposés à au moins 1,80m au-dessus du sol et à la base d'un conduit vertical débouchant hors toiture. L'évacuation naturelle par un orifice réalisé dans une paroi extérieure est interdite.

L'évacuation de l'air vicié peut être assurée par le coupe-tirage, s'il existe, d'un appareil raccordé sous réserve que ce dernier soit situé dans le même local et à proximité du ou des appareils non raccordés, et que la partie supérieure de l'orifice d'entrée du coupe-tirage soit située à 1,80 m au moins au-dessus du sol.

L'évacuation mécanique peut être assurée soit par l'intermédiaire d'un réseau d'extraction commun à plusieurs locaux, soit par un dispositif d'extraction spécifique ou non au local, par conduit ou à travers une paroi extérieure. La suite du présent règlement précisera les cas où le dispositif d'extraction est obligatoirement spécifique. Un appareil raccordé à un conduit de fumée à tirage naturel ne peut être installé dans un local comportant une extraction mécanique.

L'évacuation mécanique de l'air vicié doit fonctionner au moins pendant la durée de marche des appareils ; à l'arrêt de l'extraction mécanique, ces appareils doivent être mis à l'arrêt manuellement ou automatiquement. L'alimentation en gaz ou le fonctionnement d'un ou plusieurs appareils non raccordés situés dans le local peut être asservie au fonctionnement de l'extraction mécanique de ce local. La suite du présent règlement précise les cas où cet asservissement est obligatoire. Les produits de combustion des appareils de cuisson non raccordés peuvent être captés par une hotte placée au-dessus de ces appareils. Celle-ci doit être raccordée à un conduit d'évacuation de section appropriée.

§ 3. Aération des locaux. Tout local où le public a accès et renfermant un appareil de type A ou B doit comporter un ouvrant

sur l'extérieur d'au moins 0,40 m² de surface, permettant l'aération rapide du local en cas de nécessité.

§ 4. En complément des dispositions des paragraphes précédents, la suite du présent règlement précise les conditions particulières d'aération et de ventilation des locaux relevant d'usages particuliers (grandes cuisines isolées ou non du public, salles d'enseignement à caractère technique ou scientifique, etc.). »

Annexe 02

CH 57 Entretien (Arrêté du 14 février 2000)

Les installations doivent être entretenues régulièrement et maintenues en bon état de fonctionnement. En particulier, les conduits de fumée, les cheminées et tous les appareils doivent être ramonés et nettoyés une fois par an.

CH 58 Vérifications techniques (Arrêté du 14 février 2000)

§ 1. Les installations doivent être vérifiées, y compris leur fonctionnement, dans les conditions prévues à la section II du chapitre Ier du présent titre.

§ 2. (Arrêté du 22 novembre 2004) « Les vérifications périodiques doivent avoir lieu tous les ans et concernent :

- les installations de production de chaleur ou de froid visées aux sections II, V et VI du présent chapitre ; - le stockage des combustibles visé à la section III ; - les installations de traitement d'air et de ventilation visées à la section VII ; - les appareils de production-émission de chaleur à combustion visés à la section VIII.

Elles ont pour objet de s'assurer :

- de l'état apparent d'entretien et de maintenance des installations et appareils ; - des conditions de ventilation des locaux contenant des appareils à combustion ; - des conditions d'évacuation des produits de la combustion ; - du fonctionnement des clapets coupe-feu installés sur les circuits aérauliques ; - de la signalisation des dispositifs de sécurité ; - de la manoeuvre des organes de coupure d'alimentation en combustible ; - du fonctionnement des dispositifs asservissant l'alimentation en combustible à un système de sécurité ; - du réglage des détendeurs de gaz ; - de l'étanchéité des canalisations d'alimentation en combustibles liquides ou gazeux, et en fluide frigorigène. »

GZ 29 Entretien (Arrêté du 23 janvier 2004)

« § 1. L'exploitant de l'établissement doit entretenir régulièrement et maintenir en bon état de fonctionnement les installations, appareils et accessoires qui relèvent de sa responsabilité.

§ 2. Un livret d'entretien sur lequel l'exploitant est tenu de noter les dates des vérifications et des opérations d'entretien effectuées sur les installations et appareils visés au paragraphe 1 ci-dessus doit être annexé au registre de sécurité de l'établissement. »