



## BRASERO

Notices d'installation  
et d'utilisation

- Braséro 180°
- Braséro 360°
- Socle

# BRASERO 180°

## 1 Avertissements

L'installation du BRASERO 180° devra être exécutée conformément aux recommandations de la norme NFC1500.

Dans la zone de chauffe du BRASERO 180 (soit un angle de 180°), tenir éloigné d'au moins 1,25 m de tout obstacle, de tout matériau combustible, et en particulier de rideaux.

Ne pas nettoyer avec un linge humide.

Ne pas couvrir, risque de surchauffe.

Ne pas utiliser cet appareil de chauffage avec un programmateur, une minuterie ou autre dispositif qui met l'appareil sous tension automatiquement, car il y a risque de feu si l'appareil de chauffage est recouvert ou placé de façon incorrecte.

Ne pas placer l'appareil juste en dessous d'une prise de courant.

Accès aux lampes : la grille pivote sur la droite. Prévoir le dégagement suffisant (300 mm).

Le BRASERO 180 est un appareil de chauffage, utilisant des émetteurs Infrarouge.

Le BRASERO 180 est un appareil installé à poste fixe.

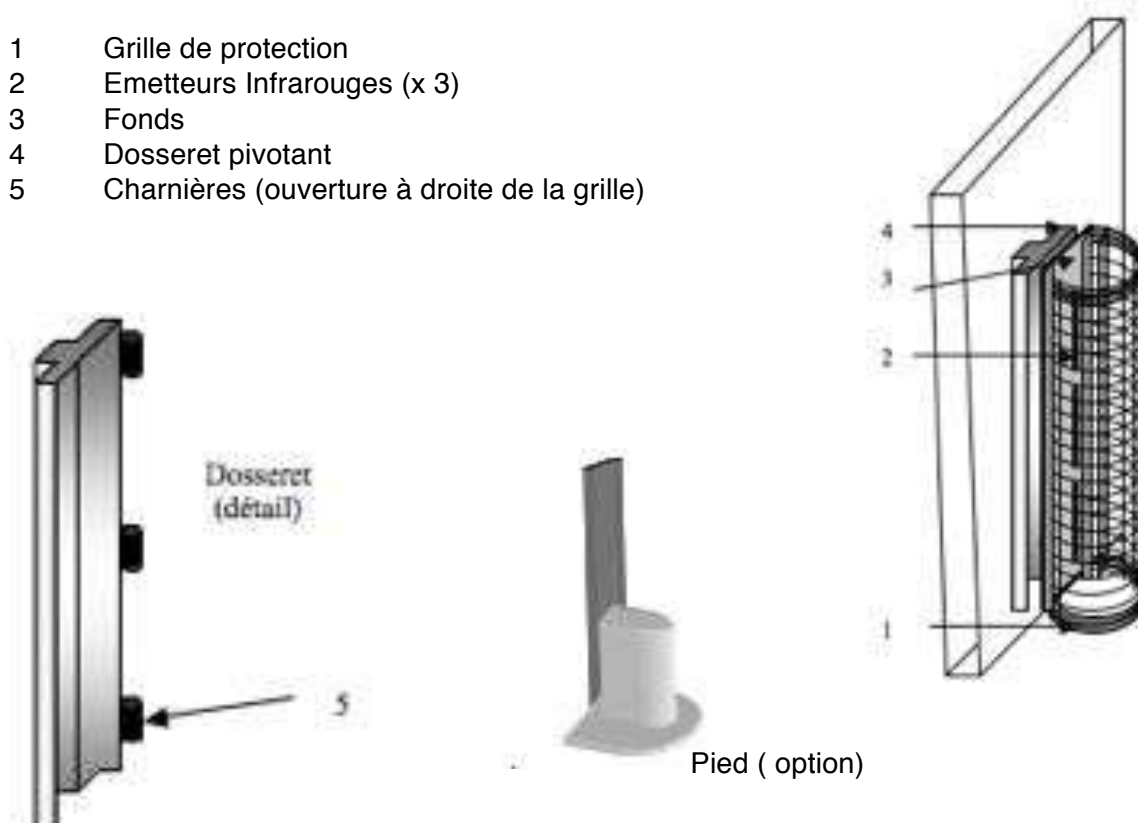
Selon le cas, il se pose directement au mur, ou au sol. Pour une fixation au sol, un pied spécifique est nécessaire.

Cet appareil n'est pas prévu pour être utilisé par des personnes (y compris les enfants) dont les capacités physiques, sensorielles ou mentales sont réduites, ou des personnes dénuées d'expérience ou de connaissance, sauf si elles ont pu bénéficier, par l'intermédiaire d'une personne responsable de leur sécurité, d'une surveillance ou d'instructions préalables concernant l'utilisation de l'appareil.

Il convient de surveiller les enfants pour s'assurer qu'ils ne jouent pas avec l'appareil.

## 2 Descriptif de l'appareil

- 1 Grille de protection
- 2 Emetteurs Infrarouges (x 3)
- 3 Fonds
- 4 Dossieret pivotant
- 5 Charnières (ouverture à droite de la grille)



### 3 Caractéristiques techniques

Puissance :	4 500 W
Poids :	41 kg
Dimensions :	
Hauteur	1510 mm (2005 mm avec le pied)
½ Diamètre	320 mm

Ouverture de la grille à droite.

### 4 Fixation du Brasero 180

#### 41- fixation au mur

Positionner l'appareil verticalement sur un mur plan.

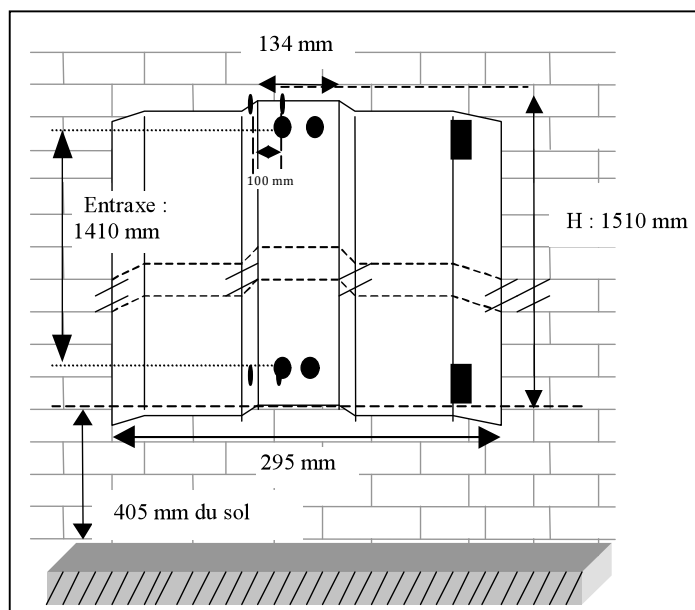
Le Brasero se pose à 405 mm du niveau du sol.

La hauteur hors tout est de 1510 mm, et la partie en contact avec le mur a une largeur de 134 mm.

Fixer l'appareil au mur à l'aide de dispositifs appropriés à la nature du mur, 4 trous oblongs de 7x15 mm sont prévus dans le dossier à cet effet.

Tenir compte du poids de l'appareil dans le choix du dispositif.

L'entraxe entre les trous est de 100 mm.



#### 42- fixation au sol (sur pied)

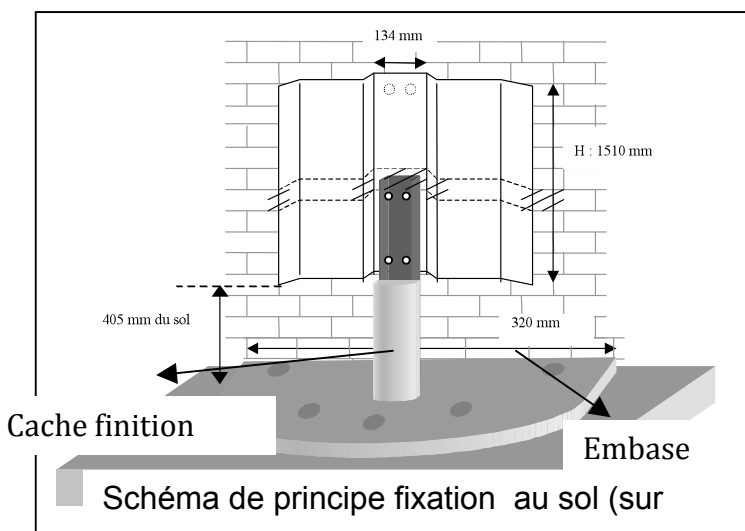
La fixation s'effectue à l'aide du pied spécifique.

Positionner le pied sur un sol plat.

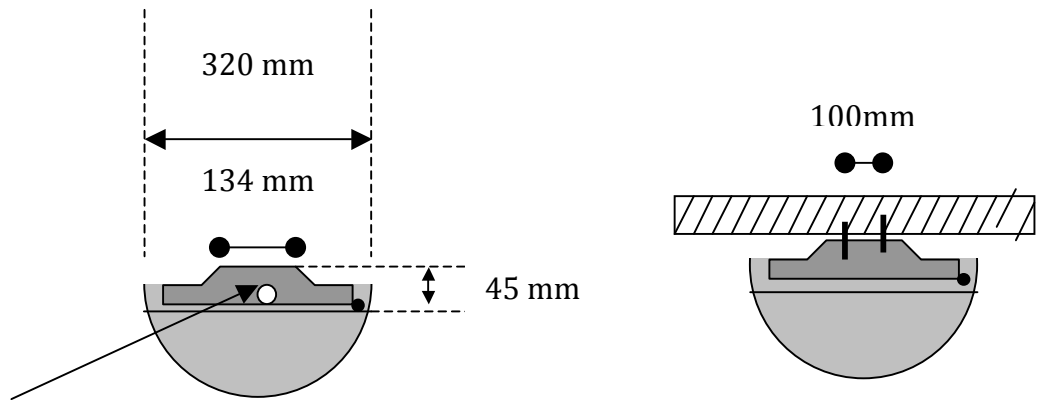
Le pied se fixe à l'intérieur du dossier par 4 vis tête fraisée diam 9,5 mm.

L'ensemble pied + embase a une hauteur de 405 mm.

Fixer le pied au sol à l'aide de dispositifs appropriés à la nature du sol (tiges filetées diam 10 mm), 5 trous de diam 12mm sont prévus à cet effet.

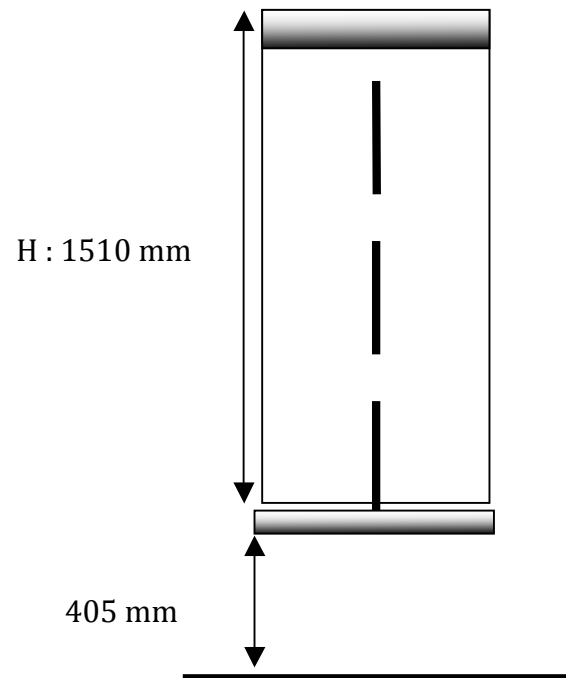


FIXATION murale : Schéma Brasero 180 , vue de dessus



Passage de  
câble  
diam. 22,5 mm

Schéma Brasero 180 : Vue de face en fixation murale



## 5 Alimentation électrique

***Avant d'accéder aux bornes de raccordement, tous les circuits d'alimentation doivent être déconnectés.***

***Ne pas utiliser cet appareil de chauffage avec un dispositif de commande thermique, un programmateur, un interrupteur chronométrique ou tout autre dispositif qui met l'appareil de chauffage automatiquement en fonctionnement, du fait du risque de surchauffe possible si l'appareil est recouvert ou déplacé.***

L'alimentation de Brasero 180 se fait en courant Triphasé + Neutre + Terre 400-415 V 50 Hz, les câbles d'alimentation seront du type U1000 RO2V.

Le raccordement électrique du BRASERO 360, devra être protégé en tête d'alimentation par un dispositif différentiel 30mA à déclenchement instantané, le dispositif de séparation tétra polaire doit être conforme aux règles d'installation.

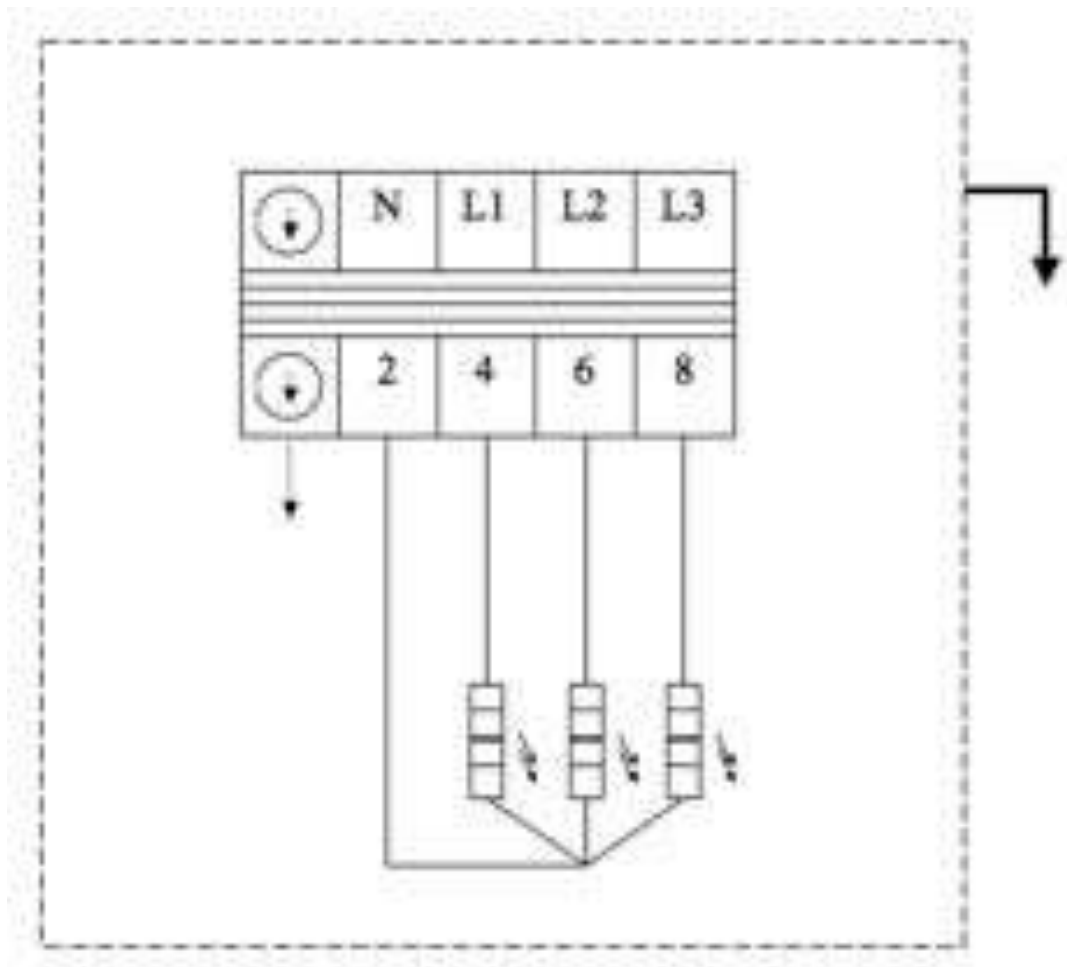
L'appel d'intensité des lampes IRC au démarrage étant important, il est nécessaire d'utiliser des protections « courbe D ».

Le raccordement se fait sur bornier électrique, accessible dans le dossier du Brasero 180, après avoir ouvert la partie pivotante. L'installateur doit respecter le repérage sur bornier.

L'alimentation est prévue par le haut du Brasero 180, au niveau du chapeau (presse-étoupe diam. 22,5 mm), et donne à l'intérieur du dossier.

***Avant d'accéder aux bornes de raccordement, tous les circuits d'alimentation doivent être déconnectés.***

## 6 Schéma électrique



## 7 Entretien

***Veiller à mettre l'appareil hors tension avant de procéder au nettoyage.***

***Ne pas utiliser de linge humide pour nettoyer la grille de l'appareil.***

L'entretien de la grille du Brasero 180 doit se faire avec de la laine de fer **spécial inox** (type 3M, ou équivalent), en frottant simplement les zones à nettoyer.

L'emploi d'une brosse métallique, non prévue pour l'inox peut amener des dépôts de particules de fer pouvant développer des tâches d'oxydation.

Le Dossieret (et seulement cette partie) du Brasero 180 est en tôle peinte type peinture époxy. Il peut être nettoyé avec un linge humide (la laine de fer spécial inox n'est pas autorisée).

Evacuation des éventuels déchets : les déchets s'évacuent d'eux même à l'ouverture du Brasero.

Dépoussiérage par soufflage d'air comprimé.

## 8 Maintenance

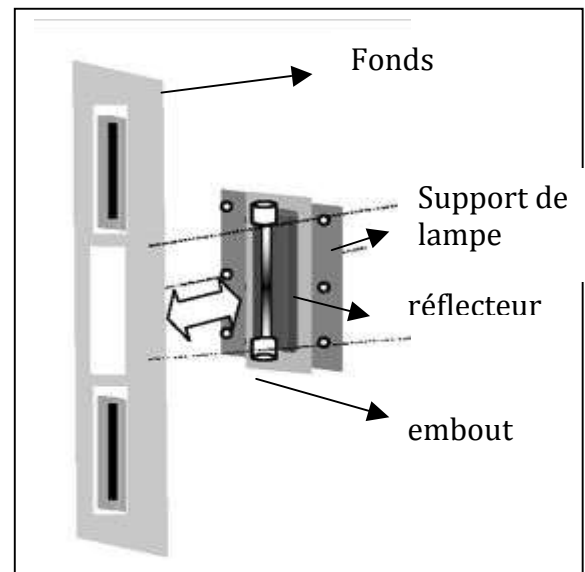
**Avant d'accéder aux bornes de raccordement, tous les circuits d'alimentation doivent être déconnectés.**

Changement des lampes infrarouge

***Ne pas toucher la lampe avec les doigts.  
Utiliser les lampes préconisées par le constructeur.***

Outillage nécessaire :

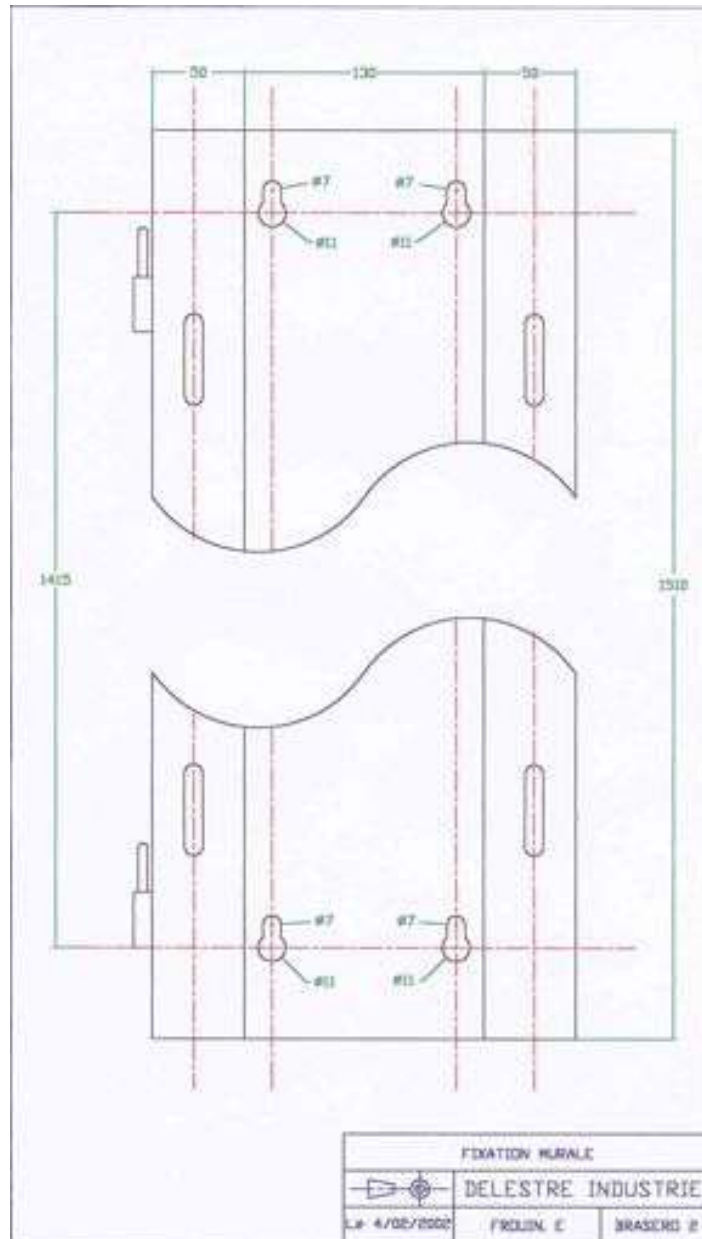
- clé spéciale Brasero
  - clé 6 pans
  - tournevis d'électricien
- 
- Mettre l'appareil hors tension.
  - Dévisser, à l'aide de la clé spéciale, les vis sécurités latérales du dossier, pour faire pivoter la grille et accéder aux lampes.
  - Déconnecter les câbles d'alimentation au niveau du domino situé sur le support de la lampe à changer.
  - Dévisser à l'aide d'une clé allène le support de la lampe à changer.
  - Sortir le support de son logement.
  - Dévisser les 2 vis de blocage des lampes, situées sur les embouts. Procéder au remplacement de la lampe.
  - Fixer la lampe et les embouts sur le support
  - Remettre le support en place
  - Reconnecter l'alimentation de la lampe
  - Refermer la grille sur le dossier mural et visser les vis sécurité.



## 9 Garantie

Le fonctionnement correct de cet appareil est garanti un an à compter de la date d'achat dans les conditions normales d'utilisation.

La garantie sera automatiquement annulée si la panne est due à une mauvaise utilisation.





# BRASERO 360°

## 1 Avertissements

Tenir le BRASERO 360 éloigné d'au moins 1,25 m de tout obstacle, et en particulier de tout matériau combustible.

Ne pas nettoyer avec un linge humide

Ne pas couvrir, risque de surchauffe

Tenir abrité de la pluie

Le BRASERO 360 est un appareil de chauffage, utilisant des émetteurs Infrarouge. Ces lampes émettent un rayonnement infrarouge dans toutes les directions.

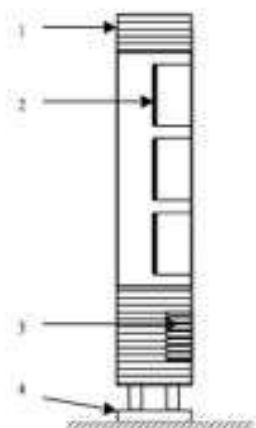
Le BRASERO 360 est un appareil installé à poste fixe, à usage temporaire. Le BRASERO 360 peut être démonté hors périodes d'utilisation.

Pour un démontage plus aisé, un Kit de fixation spécifique à encastrer dans le sol est disponible en option. Ce kit présente l'avantage de laisser le sol sans aspérité lorsque le BRASERO 360 est démonté.

Cet appareil n'est pas prévu pour être utilisé par des personnes (y compris les enfants) dont les capacités physiques, sensorielles ou mentales sont réduites, ou des personnes dénuées d'expérience ou de connaissance, sauf si elles ont pu bénéficier, par l'intermédiaire d'une personne responsable de leur sécurité, d'une surveillance ou d'instructions préalables concernant l'utilisation de l'appareil.

Il convient de surveiller les enfants pour s'assurer qu'ils ne jouent pas avec l'appareil.

## 2 Descriptif de l'appareil



- 1 Grille de protection
- 2 Emetteur Infrarouge
- 3 Boîtier de raccordement
- 4 Socle de fixation au sol

### 3 Caractéristiques techniques

Puissance : 6 000 W

Poids : 65 kg

Dimensions :

Hauteur 1950 mm hors chapeau 2140 mm avec chapeau tronconique

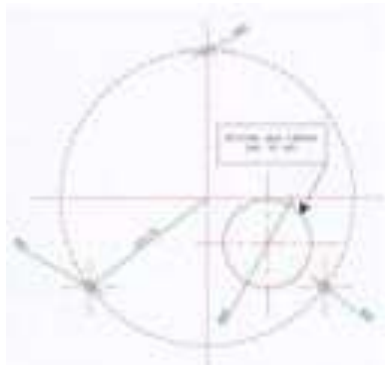
Diamètre 320 mm

Consommation électrique maximum 6 kW/h

### 4 Fixation du Brasero 360

Positionner l'appareil sur un sol plat, horizontal et stable (Chape de béton).

Fixer l'appareil au sol à l'aide de 3 tiges filetées (non fournies) scellées dans le sol suivant schéma ci-dessous. 3 trous de diam 12mm sont prévus dans le socle à cet effet.



Installation sur socle à encastrer, voir notice d'installation socle BRASERO 360°.

## 5 Alimentation électrique

Alimentation par le sol

Avant d'accéder aux bornes de raccordement, tous les circuits d'alimentation doivent être déconnectés.

Ne pas utiliser cet appareil de chauffage avec un dispositif de commande thermique, un programmateur, un interrupteur chronométrique ou tout autre dispositif qui met l'appareil de chauffage automatiquement en fonctionnement, du fait du risque de surchauffe possible si l'appareil est recouvert ou déplacé.

L'alimentation de BRASERO 360 se fait en courant Triphasé + Neutre + Terre 240/400 V 50 Hz, les câbles d'alimentation seront des U1000 RO2V

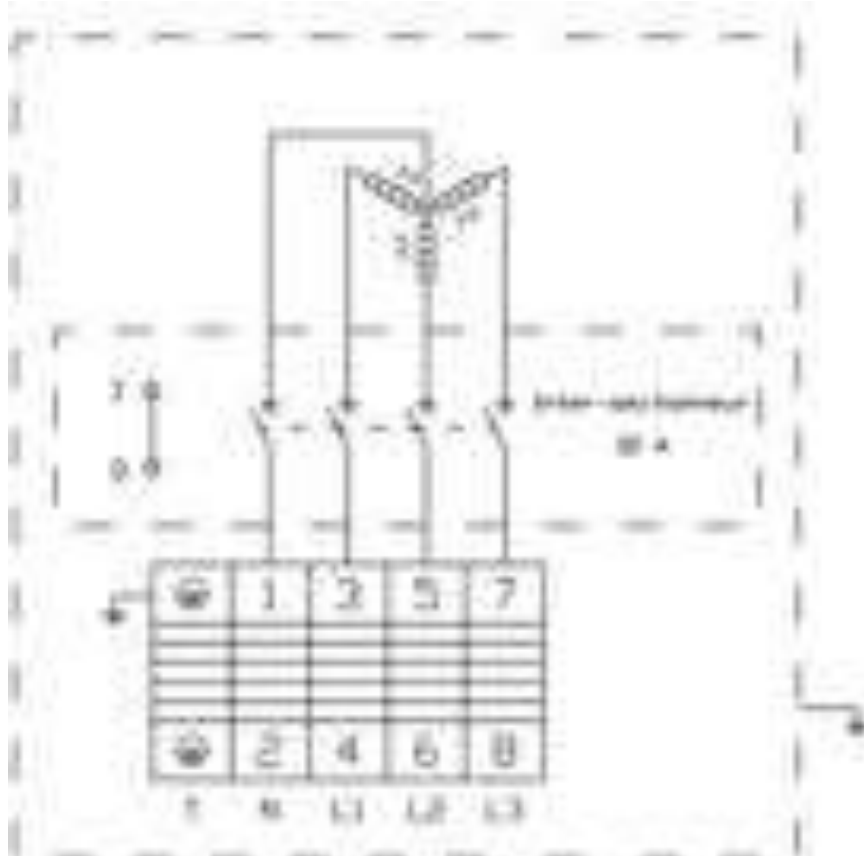
Le raccordement électrique du BRASERO 360, devra être protégé en tête d'alimentation par un dispositif différentiel 30mA à déclenchement instantané, le dispositif de séparation tétrapolaire doit avoir une distance des contacts d'ouverture d'au moins 3mm.

L'appel d'intensité des lampes IRC au démarrage étant important, il est nécessaire d'utiliser des protections « courbe D ».

Le raccordement se fait sur bornier dans le coffret électrique, accessible après avoir démonté la trappe d'accès située à la base du BRASERO 360. L'installateur doit respecter le repérage sur bornier.

Le raccordement au coffret électrique se fait selon le schéma de principe.

## 6 Schéma électrique



## 7 Entretien

Veiller à mettre l'appareil hors tension avant de procéder au nettoyage. Ne pas utiliser de linge humide pour nettoyer l'appareil.

L'entretien du Brasero 360 doit se faire avec de la laine de fer spécial inox (type 3M, ou équivalent), en frottant simplement les zones à nettoyer. L'emploi d'une brosse métallique, non prévue pour l'inox peut amener des dépôts de particules de fer pouvant développer des tâches d'oxydation.

Evacuation des éventuels déchets : ouverture de la porte du coffret Dépoussiérage par soufflage d'air comprimé.

## 8 Maintenance

Avant d'accéder aux bornes de raccordement, tous les circuits d'alimentation doivent être déconnectés.

Changement des lampes infrarouge

Ne pas toucher la lampe avec les doigts. Utiliser les lampes préconisées par le constructeur.

Outillage nécessaire :

- clé spéciale Brasero 360
- clé 6 pans
- tournevis d'électricien

- Mettre l'appareil hors tension.
- Dévisser, à l'aide de la clé spéciale, la trappe d'accès aux sources
- Déconnecter les câbles d'alimentation sur le support de la lampe à changer
- Dévisser à l'aide d'une clé allène le support de la lampe à changer.
- Sortir le support de son logement.
- Dévisser les 2 caches embout des lampes (cylindres placés à l'extrémité des lampes).
- Procéder au remplacement de la lampe.
- Fixer la lampe et les embouts sur le support
- Remettre le support en place
- Reconnecter l'alimentation de la lampe
- Remettre en place la trappe d'accès aux sources

## 9 Garantie

Le fonctionnement correct de cet appareil est garanti un an à compter de la date d'achat dans les conditions normales d'utilisation.

La garantie sera automatiquement annulée si la panne est due à une mauvaise utilisation.

# SOCLE du BRASERO

## 1 Avertissements

Le socle du BRASERO 360 est conçu pour être intégré dans une chape béton. Il doit être impérativement posé horizontalement pour assurer le bon équilibre du BRASERO 360.

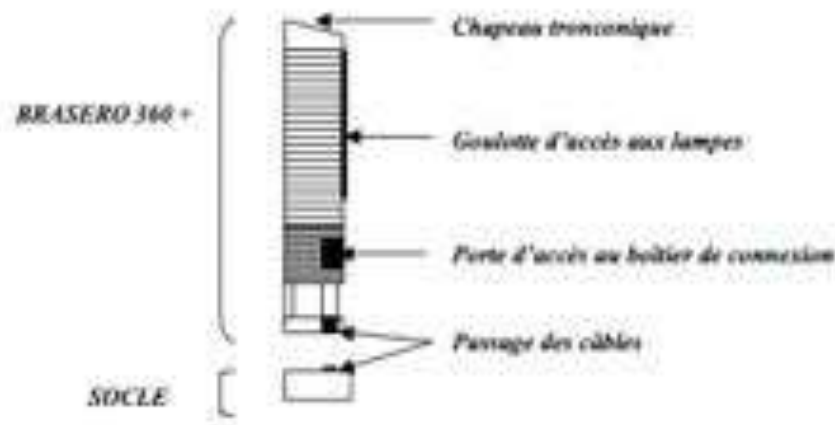
Le couvercle du socle est conçu pour être positionné en position Hiver (Le BRASERO 360 étant posé dessus) ou en position Été (lorsque le BRASERO 360 est retiré).

Il est constitué de trois éléments :

- La base, fixée dans le sol. Elle est équipée, sur son pourtour, de 3 écrous qui permettent d'introduire 3 vis de réglage afin de maintenir le positionnement avant scellement. Cette base est également équipée de croisillons dans le fond percés de trous pour la fixation au fond
- Le couvercle qui par rotation d'1/3 de tour peut être placé soit en position Hiver soit en position Été.
- Le cache du trou de passage des câbles destiné à obturer ce trou en position Été. En position Hiver ce cache trouve sa place à l'intérieur du socle.

L'installateur doit veiller au bon choix du mode de fixation en fonction de la nature du sol (Chevilles, scellement chimique,...)

Pour un bon alignement du chapeau tronconique du BRASERO 360, le trou de passage des câbles du couvercle du socle doit coïncider avec le point le plus bas du chapeau (la pente du chapeau est orientée vers le trou de passage des câbles).



SOCLE DE BRASERO 360

## ECLATE



SOCLE DE BRASERO 360 Position été



SOCLE DE BRASERO 360 Position hiver

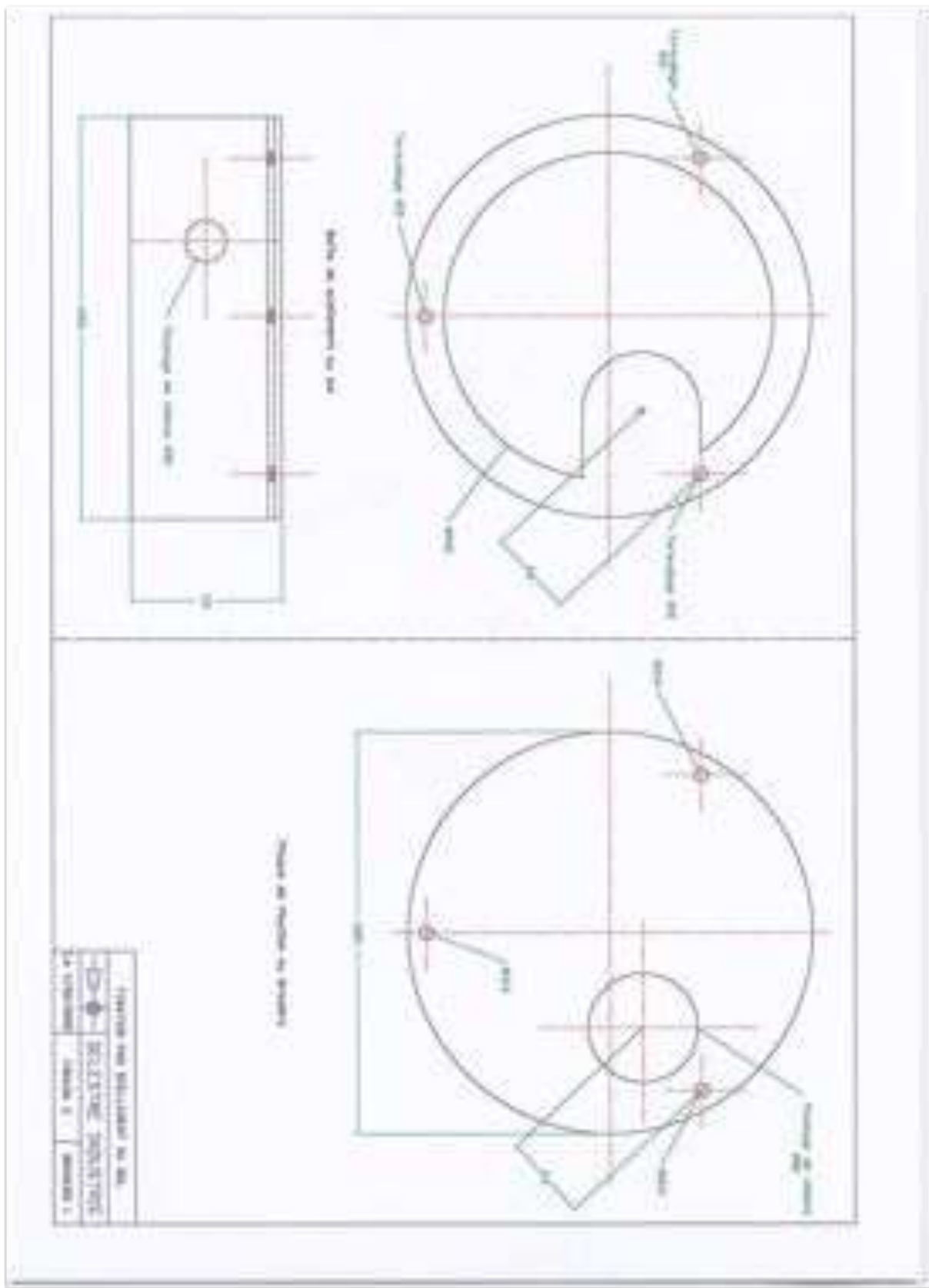


**Trou de passage du câble d'alimentation du BRASERO 360**  
(La position du trou détermine l'alignement du  
chapeau tronconique du BRASERO 360)



Trou pour vis de calage  
horizontal depuis l'armoire

Passage du câble  
d'alimentation



Fournisseur des équipements de cuisine	
Société Industrielle de Cuisine	
La cuisine	Équipement
100	100