

Lustre Cerceau Chauffant IRC - LCCH10

par Delestre Industrie

DESCRIPTIF:

Corps en tôle d'acier d'épaisseur 3mm, peinture satinée

Modèle équipé de 10 panneaux radiants infra-rouge court avec réflecteur parabolique en aluminium grand brillant, et équipés d'une lampe HeleN 1500 ou 2000W

Durée de vie des lampes: 5000h

Éclairage direct et indirect par modules LED gradables de 1150 lm

Choix de la température de couleur: 3000 ou 4000°K

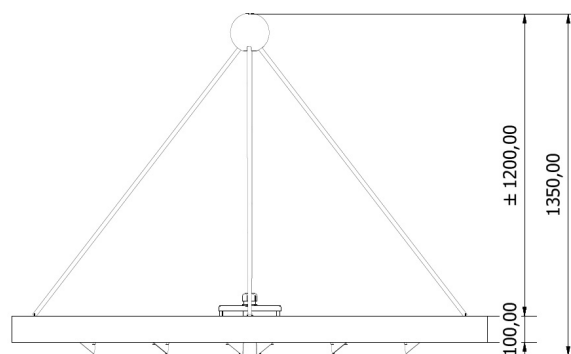
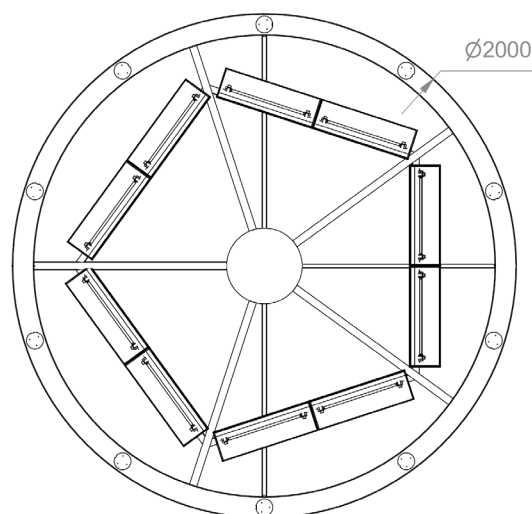
Suspension par 4 filins d'acier sous tube peint



CARACTÉRISTIQUES TECHNIQUES:

Référence	LCCH10	LCCH102
Nombre de lampes	10	
Puissance Chauffage	15 kW	20 kW
Nombre de modules LED	10+10	
Éclairage	11500+11500 lm	
Puissance Éclairage	120+120W	
Poids	80 kg	
Alimentation Chauffage/Éclairage	400/415V Tétrapolaire 220/230V Mono	
Protection électrique Chauffage/Éclairage	Courbe D 32A Courbe C 10A	Courbe D 40A Courbe C 10A
IP	20	

DIMENSIONS:

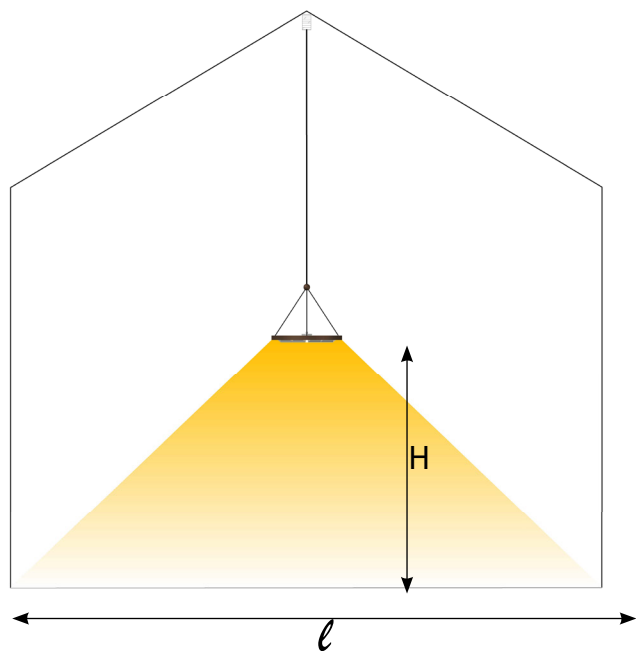


MADE IN
FRANCE

Delestre


Lustre Cerceau Chauffant IRC - LCCH10

PRINCIPE D'INSTALLATION:

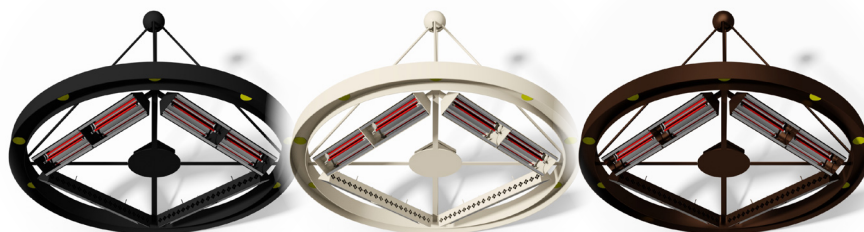


	LCCH10	LCCH102
Hauteur H d'installation (m) +/-10%	5,2	5,5
Largeur ℓ (m)	9,5 - 10,5	10,5 - 12
Puissance (kW)	15	20
Surface de chauffe (m ²)	60	80
Interdistance des lustres (m)	8	9

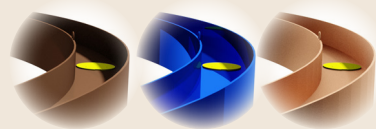
* Fourni avec 4 filins en acier Ø3mm dissimulés sous tube peint à la couleur du lustre, et reliés à leur crochet de suspension.

 La puissance, le positionnement et la hauteur des lustres doivent faire l'objet d'une étude qui prendra en compte les caractéristiques propres du bâtiment, l'énergie disponible, les besoins de l'utilisateur.

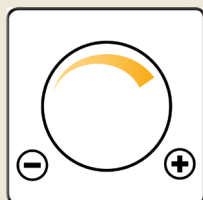
COULEURS:



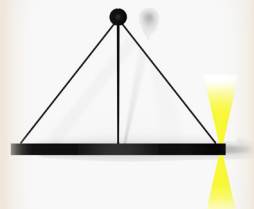
DES OPTIONS MODULABLES, DES LUSTRES SUR MESURE



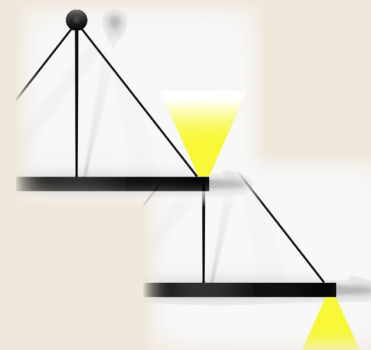
Couleur RAL spécifique



Système de gradation



Autres températures de couleur et faisceaux disponibles



Commandes séparées de l'éclairage direct et indirect

 Delestre

2 Rue François Arago

Z.I de la Bergerie - BP10 - 49280 LA SÉGUINIÈRE - FRANCE

Tél. +33 (0)2 41 56 90 62

E-mail: delestre@delestre.fr

www.delestre.fr

