

# Lustre Cerceau LED - LC001 & LC002

par Delestre Industrie

## DESCRIPTIF:

Corps en tôle d'acier d'épaisseur 3mm, peinture satinée

Éclairage direct et indirect par modules LED gradables de 1150 lm

Choix de la température de couleur: 3000 ou 4000°K

Équipé de diffuseurs anti-éblouissement

Suspension par 4 filins d'acier sous tube peint

Raccordement électrique sur bornier, discret dans la boule de suspension



## CARACTÉRISTIQUES TECHNIQUES:

Référence	LC001	LC002
Nombre de modules LED	10+10	8+8
Éclairage (direct/indirect)	11500+11550 lm	9200+9200 lm
Puissance	240W	192W
Poids	60 kg	30 kg
Alimentation	230V (Ph+N+T)	
Protection électrique	10A Courbe C	
IP	20	

MADE IN  
**FRANCE**

## COULEURS:



*Noir*

*Blanc*

*Gris anthracite*

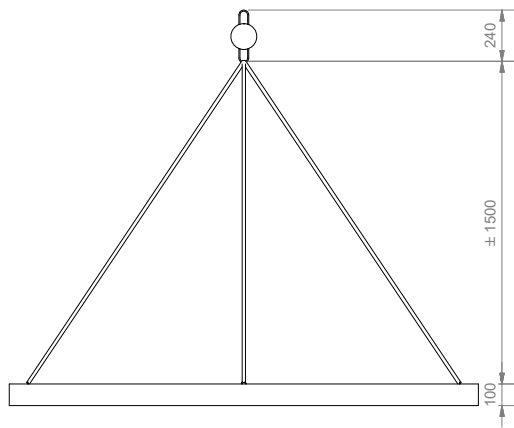
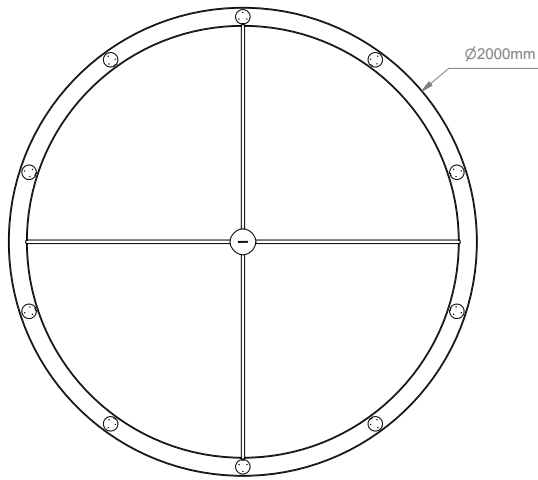
*Laiton*

**Delestre**

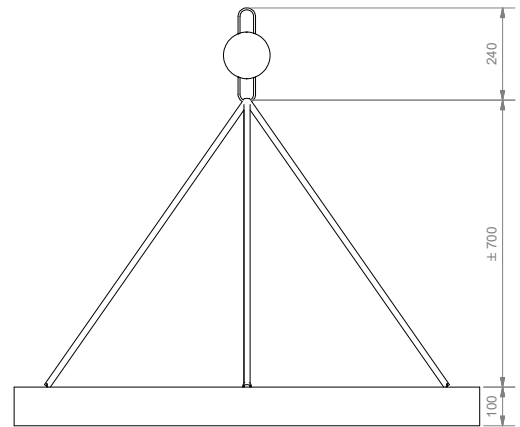
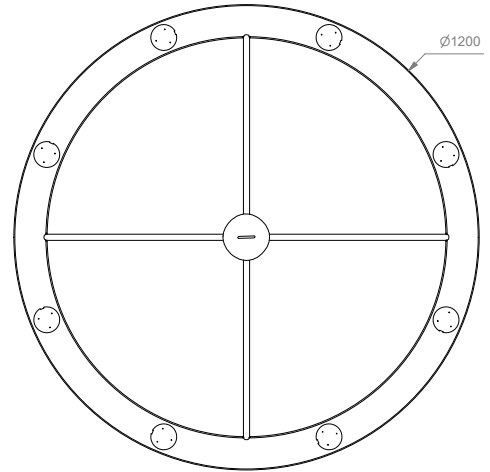
# Lustre Cerceau LED - LC001 & LC002

## DIMENSIONS:

LC001:



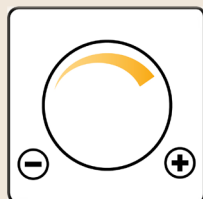
LC002:



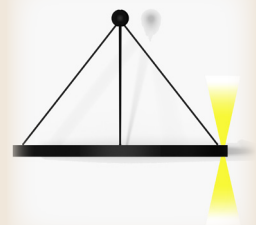
## DES OPTIONS MODULABLES, DES LUSTRES SUR MESURE



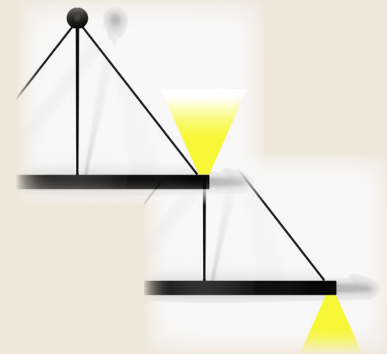
Couleur RAL spécifique



Système de gradation



Autres températures de couleur et faisceaux disponibles



Commandes séparées de l'éclairage direct et indirect

 **Delestre**

2 Rue François Arago

Z.I de la Bergerie - BP10 - 49280 LA SÉGUINIÈRE - FRANCE

Tél. +33 (0)2 41 56 90 62

E-mail: [delestre@delestre.fr](mailto:delestre@delestre.fr)

[www.delestre.fr](http://www.delestre.fr)

