

Lustre Rayonnant Électrique IRC - LT04H

par Delestre Industrie

DESCRIPTIF:

Lustre en ferronnerie peinte,

Design contemporain,

Modèle équipé de 4 panneaux radiants infra-rouge court avec réflecteur parabolique en aluminium grand brillant, et équipé d'une lampe HeleN 1500W ou 2000W.

Durée de vie des lampes: 5000h

Référence: LT04H

Lampes 2kW: 2



CARACTÉRISTIQUES TECHNIQUES:

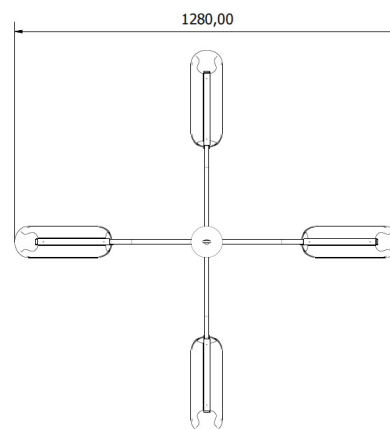
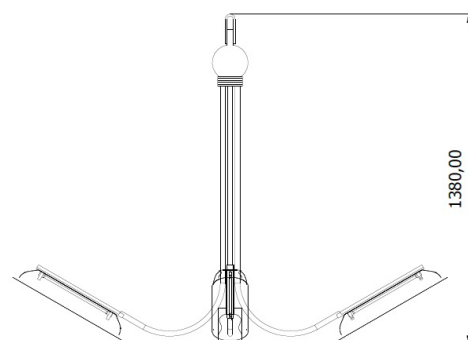
Référence	LT04H	LT04H2
Nombre de lampes	4	
Puissance	6 kW	8 kW
Poids	13 kg	
Alimentation	230V Monophasé / 400V Tétrapolaire	
Protection électrique	230V : Courbe D 32A 400V : Courbe D 16A	230V : Courbe D 40A 400V : Courbe D 20A
Section raccordement	maximum 16mm ² cuivre	
IP	20	

* Conforme à la norme NF EN 60335-2-30



MADE IN FRANCE CE

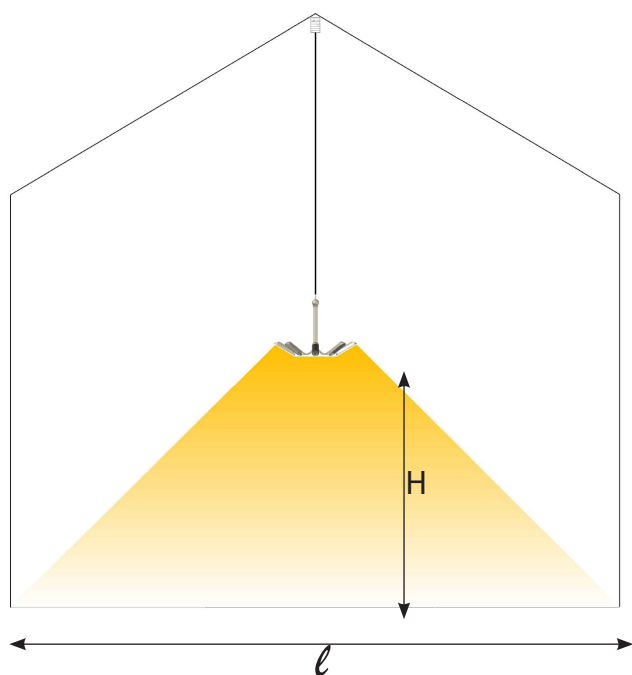
DIMENSIONS:



Delestre

Lustre Rayonnant Électrique IRC - LT04H

PRINCIPE D'INSTALLATION:



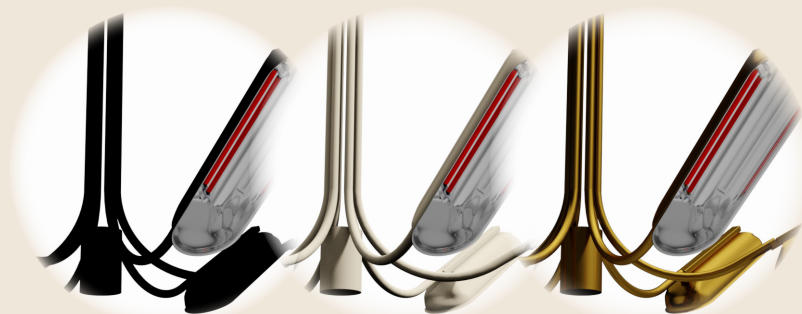
	LT04H	LT04H2
Hauteur H d'installation (m) +/-10%	4	4,5
Largeur ℓ (m)	0 - 4,5	0 - 5,5
Puissance (kW)	6	8
Surface de chauffe (m ²)	24	32
Interdistance des lustres (m)	5	5,5

* Fourni avec un crochet de suspension à la couleur du lustre.

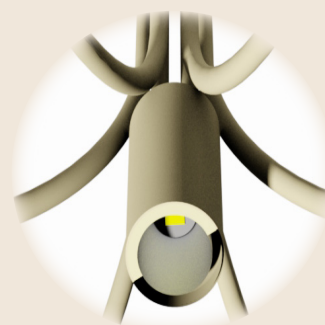


La puissance, le positionnement et la hauteur des lustres doivent faire l'objet d'une étude qui prendra en compte les caractéristiques propres du bâtiment, l'énergie disponible, les besoins de l'utilisateur.

DES OPTIONS MODULABLES, DES LUSTRES SUR MESURE



Noir, Crème, Bronze
ou autres couleurs RAL sur demande



Projecteur central LED,
assurant un éclairage direct

Photos non contractuelles

**Delestre**

2 Rue François Arago

Z.I de la Bergerie - BP10 - 49280 LA SÉGUINIÈRE - FRANCE

Tél. +33 (0)2 41 56 90 62

E-mail: delestre@delestre.fr

www.delestre.fr

