

Lustre Rayonnant Électrique IRC - LT05H

par Delestre Industrie

DESCRIPTIF:

Lustre en ferronnerie peinte,

Design contemporain,

Modèle équipé de 5 panneaux radiants infra-rouge court avec réflecteur parabolique en aluminium grand brillant, et équipé d'une lampe HeleN 1500W ou 2000W.

Durée de vie des lampes: 5000h

Référence: LT05H

Lampes 2kW: 2



CARACTÉRISTIQUES TECHNIQUES:

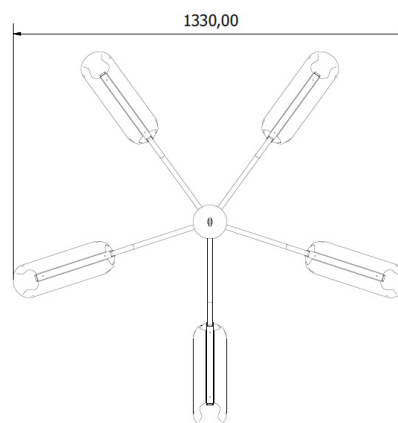
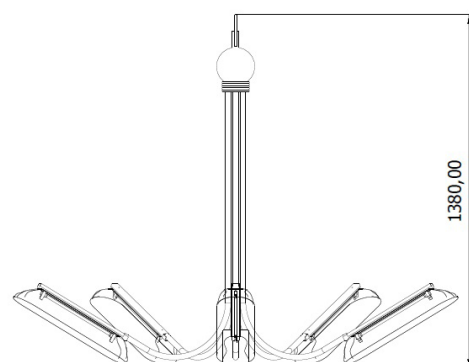
| Référence | LT05H | LT05H2 |
|-----------------------|--|--|
| Nombre de lampes | 5 | |
| Puissance | 7,5 kW | 10 kW |
| Poids | 15 kg | |
| Alimentation | 230V Monophasé / 400V Tétrapolaire | |
| Protection électrique | 230V : Courbe D 40A 400V : Courbe D 16A | 230V : Courbe D 40A 400V : Courbe D 20A |
| Section raccordement | maximum 16mm ² cuivre | |
| IP | 20 | |

* Conforme à la norme NF EN 60335-2-30



MADE IN FRANCE CE

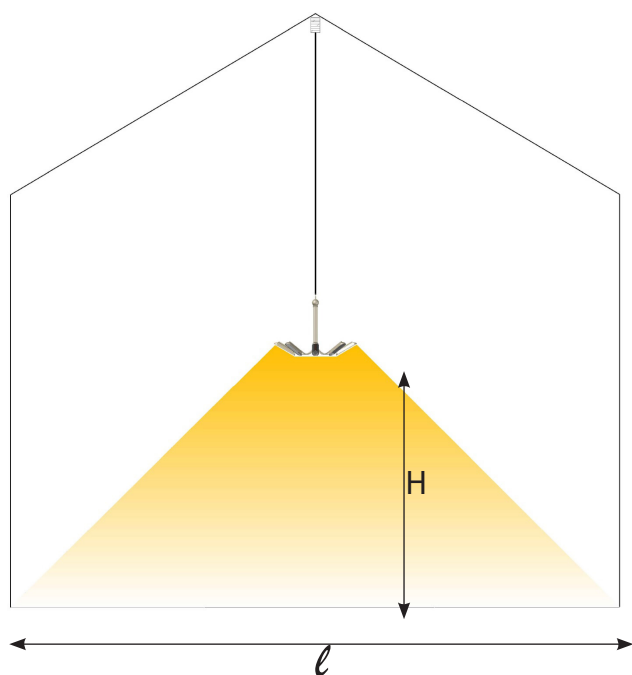
DIMENSIONS:



Delestre

Lustre Rayonnant Électrique IRC - LT05H

PRINCIPE D'INSTALLATION:



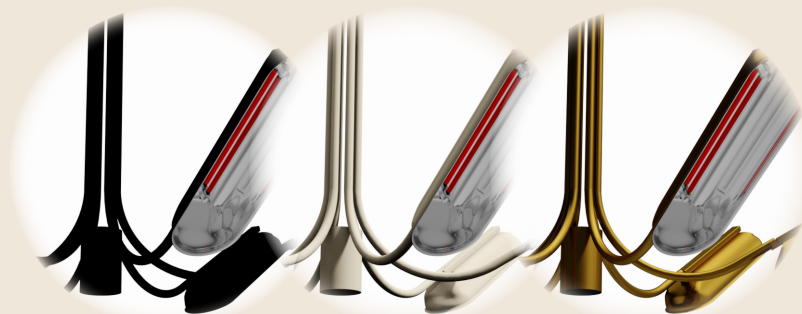
| | LT04H | LT04H2 |
|--------------------------------------|-----------|-----------|
| Hauteur H d'installation (m) +/-10% | 4,3 | 4,6 |
| Largeur ℓ (m) | 4,5 - 5,5 | 4,5 - 6,5 |
| Puissance (kW) | 7,5 | 10 |
| Surface de chauffe (m ²) | 30 | 40 |
| Interdistance des lustres (m) | 5,5 | 6,5 |

* Fourni avec un crochet de suspension à la couleur du lustre.

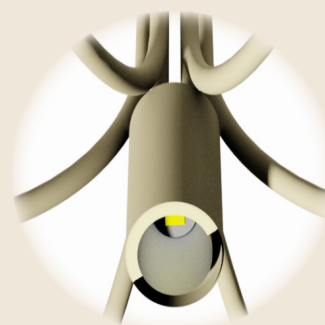


La puissance, le positionnement et la hauteur des lustres doivent faire l'objet d'une étude qui prendra en compte les caractéristiques propres du bâtiment, l'énergie disponible, les besoins de l'utilisateur.

DES OPTIONS MODULABLES, DES LUSTRES SUR MESURE



Noir, Crème, Bronze
ou autres couleurs RAL sur demande



Projecteur central LED,
assurant un éclairage direct

Photos non contractuelles

Delestre

2 Rue François Arago

Z.I de la Bergerie - BP10 - 49280 LA SÉGUINIÈRE - FRANCE

Tél. +33 (0)2 41 56 90 62

E-mail: delestre@delestre.fr

www.delestre.fr

