

# Lustre Rayonnant Électrique IRC - LT10H

par Delestre Industrie

## DESCRIPTIF:

Lustre en ferronnerie peinte,

Design contemporain,

Modèle équipé de 10 panneaux radiants infra-rouge court avec réflecteur parabolique en aluminium grand brillant, et équipé d'une lampe HeleN 1500W ou 2000W.

Durée de vie des lampes: 5000h

Référence: LT10H

Lampes 2kW: 2

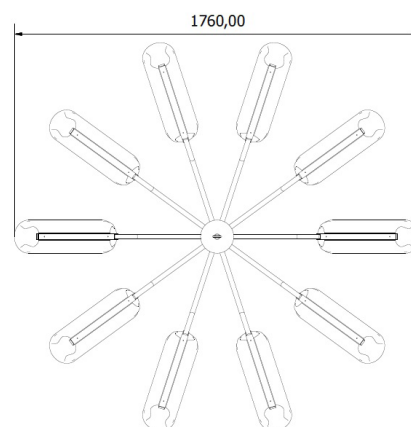
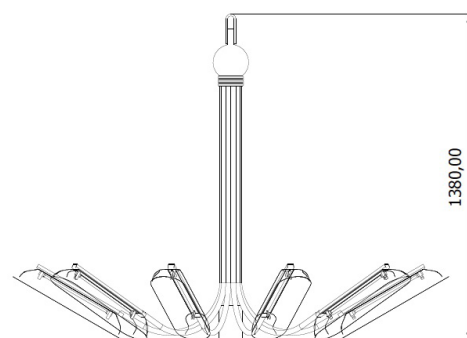


## CARACTÉRISTIQUES TECHNIQUES:

Référence	LT10H	LT10H2
Nombre de lampes	10	
Puissance	15 kW	20 kW
Poids	35 kg	
Alimentation	400V Tétrapolaire	
Protection électrique	400V : Courbe D 32A	400V : Courbe D 40A
Section raccordement	maximum 16mm <sup>2</sup> cuivre	
IP	20	

\* Conforme à la norme NF EN 60335-2-30

## DIMENSIONS:

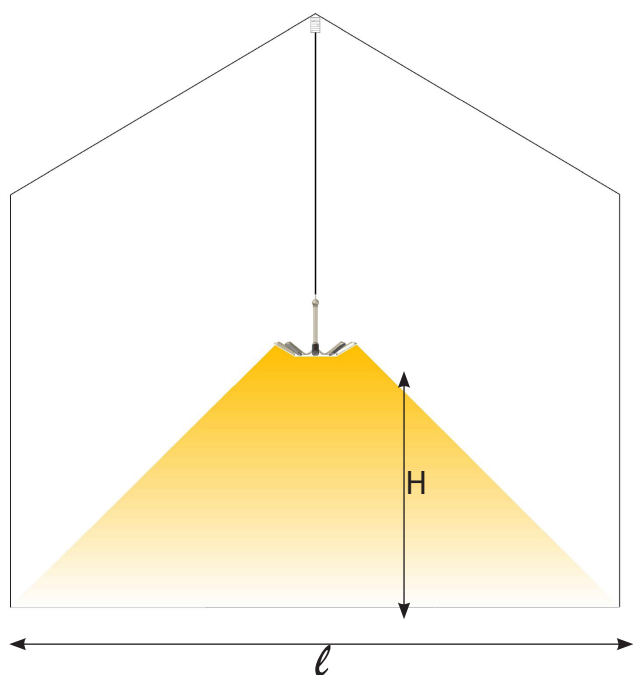


MADE IN FRANCE CE

**Delestre**

# Lustre Rayonnant Électrique IRC - LT10H

## PRINCIPE D'INSTALLATION:



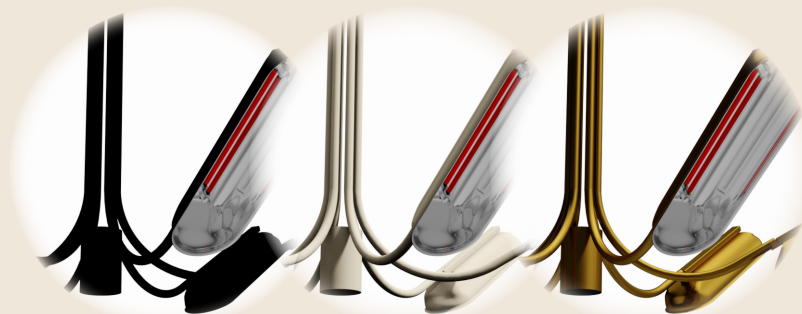
	LT10H	LT10H2
Hauteur H d'installation (m) +/-10%	5,2	5,5
Largeur ℓ (m)	9,5 - 10,5	10,5 - 12
Puissance (kW)	15	20
Surface de chauffe (m <sup>2</sup> )	60	80
Interdistance des lustres (m)	8	9

\* Fourni avec un crochet de suspension à la couleur du lustre.

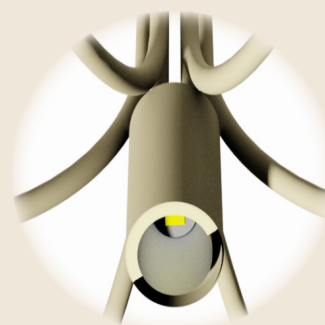


La puissance, le positionnement et la hauteur des lustres doivent faire l'objet d'une étude qui prendra en compte les caractéristiques propres du bâtiment, l'énergie disponible, les besoins de l'utilisateur.

## DES OPTIONS MODULABLES, DES LUSTRES SUR MESURE



Noir, Crème, Bronze  
ou autres couleurs RAL sur demande



Projecteur central LED,  
assurant un éclairage direct

Photos non contractuelles

 **Delestre**

2 Rue François Arago

Z.I de la Bergerie - BP10 - 49280 LA SÉGUINIÈRE - FRANCE

Tél. +33 (0)2 41 56 90 62

E-mail: [delestre@delestre.fr](mailto:delestre@delestre.fr)

[www.delestre.fr](http://www.delestre.fr)

